

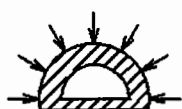
## فصل نهم

فشار جانبی خاک و  
طرح دیوارهای حائل

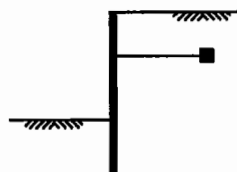
## مقدمه:

رانش یا فشار جانبی خاک یکی از مسائل مهم طراحی در مسائل مهندسی پی می‌باشد. مسائلی که فشار جانبی خاک در آنها باید مورد بررسی قرار گیرد عبارتند از:

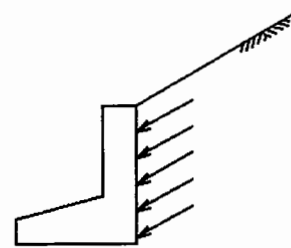
۱. دیوارهای حائل (نگهبان) (Retaining Walls)
۲. سپرها (مهار شده و طره‌ای) (Sheet Piles)
۳. سیلوها و انبارهای ذخیره مواد دانه‌ای (غلات یا مصالح) (Silo)
۴. پوشش تونل‌ها و سازه‌های زیر زمینی (Underground Excavation)
۵. شمع‌ها (Piles)

Underground  
Excavation

Silo



Sheet Piles



Retaining Wall

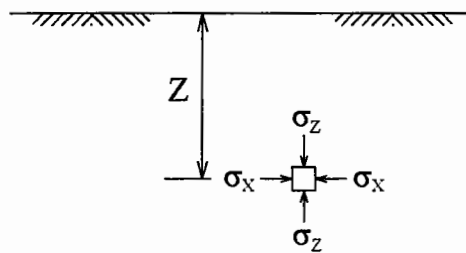
شکل (۹-۱): فشار جانبی خاک در سازه‌های مختلف

در موارد فوق جهت طراحی دیوارهای حائل، سپر، پوشش تونل و نظایر آن باید مقدار فشار جانبی یا رانش خاک مشخص باشد. در این فصل ابتدا تئوری‌های مختلف جهت تخمین فشار جانبی یا رانش خاک ارائه خواهد شد و در بخش دوم بر اساس روش‌های گفته شده، طراحی دیوارهای حائل (نگهبان) مورد بحث قرار خواهد گرفت. لازم به ذکر است که در حالت سکون در خاک (at rest condition) که تغییرشکلی در خاک رخ نداده است، تنش‌های قائم در هر عمق  $Z$  معمولاً مساوی وزن خاک در تراز بالای آن نقطه یعنی  $\gamma \cdot Z$  می‌باشد. تنش افقی در هر عمق  $Z$  همواره ضریبی از تنش قائم است می‌باشد. این ضریب  $K_0$  نامیده شده و ضریب رانش جانبی خاک در حال سکون نامیده می‌شود.

$$\sigma_z = \gamma \cdot Z$$

$$\sigma_x = K_0 \cdot \sigma_z = K_0 \cdot \gamma \cdot Z$$

( $K_0$  = Coeff. of Lateral Stress at Rest)



شکل (۹-۲): تنش‌های وارده بر خاک در عمق  $Z$  (در حالت سکون)

بنابراین تغییرات  $\sigma_x$  و  $\sigma_z$  در عمق خاک به صورت خطی می‌باشد. اندازه‌گیری  $K_0$  در خاک به سهولت صورت نمی‌گیرد و برای اندازه‌گیری آن به آزمایش‌های خاص نظیر پرسیمتری (Pressure meter) و دیلاتومتری (Dilatometer) نیاز است. به همین دلیل در اکثر موارد از روابط تجربی برای تخمین  $K_0$  استفاده می‌شود. اگر رفتار خاک الاستیک فرض شود، داریم:

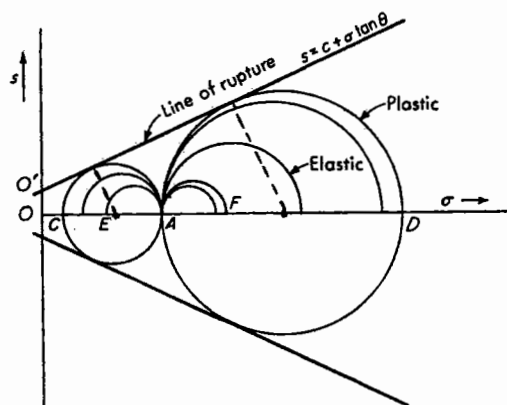
$$K_0 = \frac{\nu}{1 - \nu}$$

که  $\nu$  ضریب پواسون خاک می‌باشد. ولی از آن‌جا که رفتار خاک الاستیک خطی نیست می‌توان از روابط زیر استفاده کرد:

$$\text{برای ماسه‌ها با سطح افقی:} \quad \begin{cases} K_0 = 1 - \sin \phi \\ K_0 = \frac{1 - \sin \phi}{1 - \sin \beta} \end{cases} \quad \text{برای ماسه‌ها با سطح مایل به شیب } \beta:$$

$$\text{خاک‌های چسبنده} = \begin{cases} \text{تحکیم عادی NC} & \rightarrow \begin{cases} K_0 = 0.95 - \sin \phi \\ K_0 = 0.4 + 0.007PI & 0 < PI < 40 \\ K_0 = 0.64 + 0.001PI & 40 < PI < 80 \end{cases} \\ \text{تحکیم فوق OC} & \rightarrow K_{0(OC)} = K_{0(NC)} \times \sqrt{OCR} \end{cases}$$

در بررسی مسأله‌ی فشار جانبی خاک معمولاً از مفهوم دایره‌ی موهر استفاده می‌شود. اگر یک نمونه خاک تحت آزمایش سه محوری را در نظر بگیریم که  $\sigma_1 = OA$  و  $\sigma_3 = OE$  می‌باشد، دایره موهر تنش‌ها در این حالت به قطر  $AE$  بوده و نمونه در محدوده‌ی الاستیک در حال تعادل است.



شکل (۹-۳): دایره‌ی موهر برای به دست آوردن  $K_0$

اگر تنش  $\sigma_3$  تدریجاً کاهش یافته و به مقدار OC برسد دایره تنش بر پوش گسیختگی مماس شده و نمونه در

صفحه‌ای با زاویه‌ی  $\alpha$  گسیخته خواهد شد. از شکل (۹-۳) داریم:  $\alpha = \frac{\pi}{4} + \frac{\phi}{2}$

اگر تنش  $\sigma_3$  تدریجاً افزایش یافته و به مقدار  $\sigma_1$  برسد، دایره‌ی موهر تبدیل به یک نقطه (نقطه A) می‌شود. اگر تنش  $\sigma_3$  از مقدار  $\sigma_1$  بیشتر شود جای تنش ماکزیمم و مینیمم عوض شده و دایره موهر تدریجاً بزرگتر می‌گردد. هنگامی که دایره به قطر AD برسد به پوش گسیختگی مماس شده و گسیختگی در نمونه رخ خواهد داد. زاویه‌ی

صفحه‌ی گسیختگی در این حالت  $\alpha = \frac{3\pi}{4} + \frac{\phi}{2}$  و یا مکمل آن  $\alpha = \frac{\pi}{4} - \frac{\phi}{2}$  می‌باشد.

دایره‌ی AC نشان‌دهنده‌ی وضعیت تنش در خاک در حالت محرک (Active) و دایره‌ی AD نشان‌دهنده‌ی وضعیت تنش در خاک در حالت مقاوم (Passive) می‌باشد. رسیدن خاک به حالت محرک (Active) یا حالت مقاوم (Passive) مستلزم کاهش یا افزایش تنش‌های افقی نسبت به تنش‌های قائم می‌باشد.

چون تنش همواره با تغییر شکل همراه است وقتی فشار جانبی از OE به OC کاهش می‌یابد، در صورتی که تنش OE به وسیله‌ی یک دیوار ایجاد شود به معنی آن است که دیوار در اثر تنش جابجا و از خاک دور می‌شود. در صورتی که امکان حرکت برای دیوار وجود نداشته باشد تنش به میزان OC (حداقل مقدار ممکن یعنی فشار محرک یا اکتیو) کاهش نخواهد یافت.

برای دانستن حدود لازم تغییر مکان دیوار، جهت ایجاد فشار خاک حداقل یا فشار خاک اکتیو، می‌توان به داده‌های زیر مراجعه کرد. این حدود تغییر مکان بالای دیوار را نسبت به پای دیوار به دست می‌دهد (H ارتفاع دیوار است).

$0.001 \sim 0.002$ H: خاک دانه‌ای متراکم

$0.002 \sim 0.004$ H: خاک دانه‌ای سست

$0.01 \sim 0.02$ H: خاک رس سفت

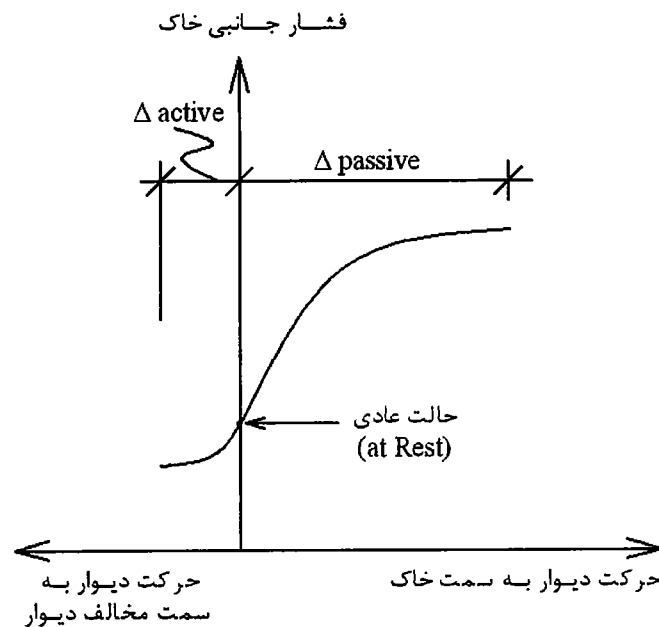
$0.02 \sim 0.05$ H: خاک رس نرم

در حالتی که تنش جانبی  $\sigma_3$  را تدریجاً افزایش می‌دهیم تا به مقدار OD (حداکثر مقدار ممکن قبل از گسیختگی یعنی فشار مقاوم یا پاسیو) برسد وضعیت، مشابه وقتی است که دیوار به سمت خاک فشار داده شود. ایجاد این حالت از تنش مجدداً مستلزم ایجاد تغییر شکل لازم در خاک است. واضح است که ایجاد این تغییر شکل به علت مقاومت خاک در مقابل جابجا شدن به تنشی چندین برابر حالت محرک نیاز دارد. مقدار فشار خاک اکتیو و فشار خاک پاسیو بر اساس فرمول‌های زیر که مربوط به درس مکانیک خاک است، به دست می‌آید:

$$(OC) \quad \sigma_3 = \sigma_1 \tan^2\left(45 - \frac{\phi}{2}\right) - 2C \tan\left(45 - \frac{\phi}{2}\right)$$

$$(OD) \quad \sigma_1 = \sigma_3 \tan^2\left(45 + \frac{\phi}{2}\right) + 2C \tan\left(45 + \frac{\phi}{2}\right)$$

برای مقایسه‌ی فشار جانبی خاک در حالت‌های مختلف و مقدار تغییرمکان نسبی لازم برای هر حالت شکل (۴-۹) را می‌توان مورد بررسی قرار داد.



شکل (۴-۹): مقایسه‌ی تغییرمکان لازم دیوار جهت ایجاد رانش خاک محرک و مقاوم

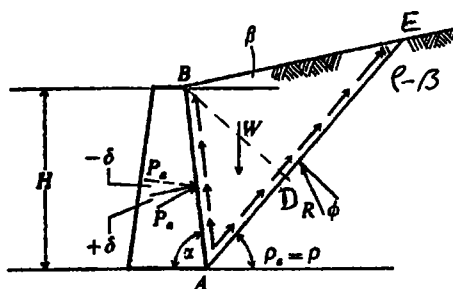
همانطور که در شکل (۴-۹) دیده می‌شود میزان جابجایی لازم جهت رسیدن به حالت مقاوم چندین برابر میزان جابجایی لازم برای رسیدن به حالت محرک است. همچنین تنش جانبی در حالت مقاوم خیلی بیشتر از تنش جانبی در حالت محرک می‌باشد.

### تئوری فشار خاک کولمب:

فرضیات کولمب در این تئوری عبارتند از:

۱. خاک همگن و ایزوتروپ است.
۲. سطح گسیختگی مستوی است، سطح خاکریز پشت دیوار نیز مستوی می‌باشد.
۳. توزیع نیروهای اصطکاکی در طول سطح گسیختگی یکنواخت و ضرایب اصطکاک  $f = \tan \phi$  فرض می‌شود.
۴. گوه گسیختگی یک جسم صلب فرض می‌شود.
۵. هنگام حرکت گوه خاک، بین خاک و دیوار اصطکاک ایجاد می‌شود.
۶. مسأله به صورت دو بعدی با فرض کرنش مسطح (Plane strain) بررسی می‌شود.

لازم به ذکر است که سطح گسیختگی در واقع مستوی نبوده و دارای انحنای می‌باشد. کولمب با علم به این موضوع جهت سهولت زیادی که مستوی فرض کردن آن در حل مسأله ایجاد می‌کند آن را مستوی در نظر گرفته است.



شکل (۵-۹): وضعیت نیروهای وارده به گوهی گسیختگی در روش کولمب

کولمب در حد گسیختگی تعادل گوه خاک را بصورت زیر نوشته است.

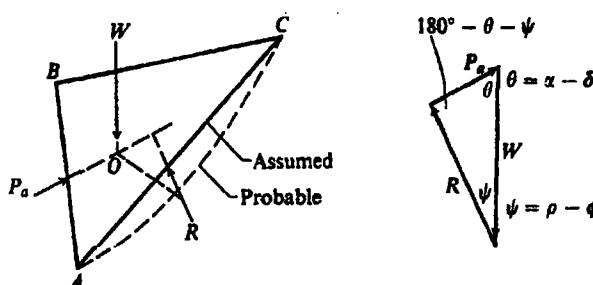
$$\overline{AB} = \frac{H}{\sin \alpha} \longrightarrow \overline{BD} = \overline{AB} \cdot \sin(180 - \alpha - \rho) = \overline{AB} \cdot \sin(\alpha + \rho) = H \frac{\sin(\alpha + \rho)}{\sin \alpha}$$

$$\overline{AE} = \overline{AB} \frac{\sin(\alpha + \beta)}{\sin(\rho - \beta)} = H \frac{\sin(\alpha + \beta)}{\sin \alpha \sin(\rho - \beta)}$$

$$\text{area of ABE} = \frac{1}{2} \overline{BD} \times \overline{AE} = \frac{1}{2} H \frac{\sin(\alpha + \beta)}{\sin \alpha} \times H \frac{\sin(\alpha + \rho)}{\sin \alpha \sin(\rho - \beta)}$$

$$W = \gamma \cdot A \cdot 1m = \frac{1}{2} \cdot \gamma \cdot H^2 \times \frac{\sin(\alpha + \rho) \sin(\alpha + \beta)}{\sin^2 \alpha \sin(\rho - \beta)}$$

برای محاسبه‌ی فشار خاک وارد بر دیوار یعنی  $P_a$ ، باید در حد گسیختگی تعادل بین کلیه‌ی نیروهای وارد بر گوه خاک یعنی  $W$ ،  $P_a$  و  $R$  برقرار باشد. باید توجه داشت که  $R$  و  $P_a$  هر دو به علت وجود مؤلفه‌ی اصطکاک، عمود بر سطح نبوده و به صورت مایل وارد می‌شوند. از آنجا که سطح گسیختگی فرضی است لذا فی‌الواقع امتداد نیروها از یک نقطه عبور نمی‌کنند و معادله  $\sum M = 0$  برقرار نیست. به عبارت دیگر برای ایجاد تعادل باید مثلث نیروها مطابق شکل (۶-۹) بسته شود.



شکل (۶-۹): وضعیت نیروهای وارده بر گوه در حد گسیختگی

در این مثلث بر اساس رابطه سینوس‌ها می‌توان نوشت:

$$\frac{P_a}{\sin(\rho - \phi)} = \frac{W}{\sin(180 - \alpha - \rho + \phi + \delta)}$$

با جایگذاری  $W$  در رابطه‌ی فوق، خواهیم داشت:

$$P_a = \frac{1}{2} \cdot \gamma \cdot H^2 \frac{\sin(\alpha + \rho) \sin(\alpha + \beta) \sin(\rho - \phi)}{\sin^2(\alpha) \sin(\rho - \beta) \sin(180 - \alpha - \rho + \phi + \delta)}$$

ولی از این رابطه نمی‌توان،  $P_a$  را مستقیماً بدست آورد چون تابعی از زاویه‌ی  $\rho$  است که مقدار آن معلوم نیست. برای به دست آوردن حداقل نیروی وارده بر دیوار در حد گسیختگی باید مشتق رابطه‌ی بالا نسبت به  $\rho$  را مساوی صفر قرار داده و  $\rho$  حاصل را در معادله قرار دهیم تا  $P_a$  حداقل (حالت اکتیو) به دست آید.

برای به دست آوردن حداقل نیروی وارده بر دیوار در حد گسیختگی باید مشتق رابطه‌ی بالا نسبت به  $\rho$  را مساوی صفر قرار داده و  $\rho$  حاصل را در معادله قرار دهیم تا  $P_a$  حداقل (حالت اکتیو) به دست آید.

$$\frac{dP_a}{d\rho} = 0 \longrightarrow P_a = \frac{1}{2} \cdot \gamma \cdot H^2 \frac{\overbrace{\sin^2(\alpha + \varphi)}^{K_a}}{\sin^2(\alpha) \sin(\alpha - \delta) \left[ 1 + \sqrt{\frac{\sin(\varphi + \delta) \sin(\varphi - \beta)}{\sin(\alpha - \delta) \sin(\alpha + \beta)}} \right]^2}$$

اگر سطح خاک پشت دیوار افقی ( $\beta = 0$ ) و خود دیوار قائم ( $\alpha = 90^\circ$ ) و سطح دیوار صیقلی ( $\delta = 0$ ) باشد فرمول فوق به صورت ساده زیر در می‌آید:

$$P_a = \frac{1}{2} \cdot \gamma \cdot H^2 \tan^2 \left( 45 - \frac{\varphi}{2} \right)$$

در حالت کلی، مقدار کسر در رابطه‌ی اصلی  $P_a$  را که به زوایای  $\alpha$  و  $\beta$  و زاویه اصطکاک داخلی خاک ( $\varphi$ ) و زاویه اصطکاک دیوار ( $\delta$ ) بستگی دارد با  $K_a$  نشان می‌دهند و مقادیر آن را می‌توان بر حسب زوایای فوق‌الذکر از فرمول یا از جداول\* تعیین نمود.

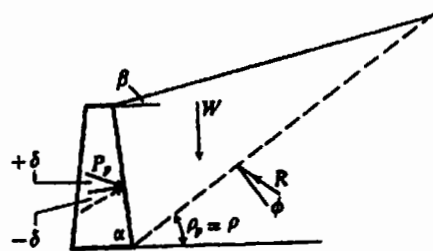
$$P_a = \frac{1}{2} \cdot \gamma \cdot H^2 \cdot K_a$$

به همین ترتیب اگر تعادل گوه خاک در حالت پاسیو یعنی حالتی که دیوار به سمت خاک حرکت می‌کند، را در نظر بگیریم، نیروی وارد از طرف خاک بر دیوار را می‌توان از فرمول زیر محاسبه نمود:

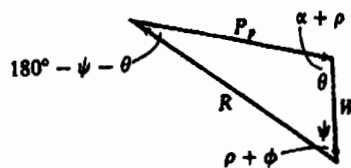
$$P_p = \frac{1}{2} \cdot \gamma \cdot H^2 \frac{\sin^2(\alpha - \varphi)}{\sin^2(\alpha) \sin(\alpha + \delta) \left[ 1 - \sqrt{\frac{\sin(\varphi + \delta) \sin(\varphi + \beta)}{\sin(\alpha + \delta) \sin(\alpha + \beta)}} \right]^2}$$

$$\longrightarrow P_p = \frac{1}{2} \cdot \gamma \cdot H^2 \cdot K_p$$

$$\text{for } \beta = 0, \alpha = 90^\circ, \delta = 0 \longrightarrow P_p = \frac{1}{2} \cdot \gamma \cdot H^2 \tan^2 \left( 45 + \frac{\varphi}{2} \right)$$



(الف)



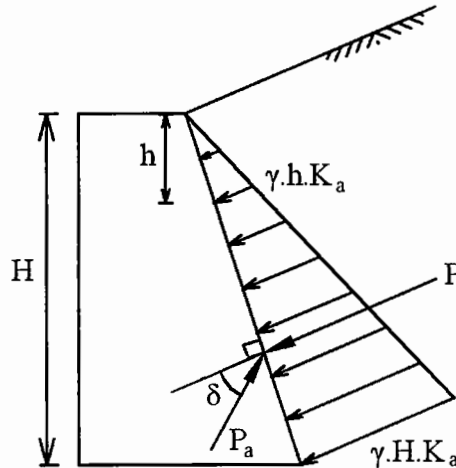
(ب)

شکل (۷-۹): نیروهای وارد بر گوه‌ی خاک در حد گسیختگی در حالت مقاوم (پاسیو)

\* این جدول در پیوست آمده است.

نکته ۲: کولمب در مقاله‌ی خود صحبتی از چگونگی توزیع تنش (فشار خاک) بر دیوار به عمل نیاورده است و فقط با نوشتن معادلات تعادل، مقدار نیروی وارده از طرف خاک بر دیوار را محاسبه کرده است ولی همانطور که ملاحظه می‌شود توزیع فشار جانبی خاک بر روی دیوار را می‌توان یک توزیع مثلثی فرض کرد که به صورت  $\gamma \cdot H \cdot K_a$  و یا  $\gamma \cdot H \cdot K_p$  با افزایش عمق خاک اضافه می‌شود. با این فرض نیروی حاصل از فشار جانبی خاک که بر دیوار وارد می‌شود از مساحت مثلث فشار خاک به دست می‌آید.

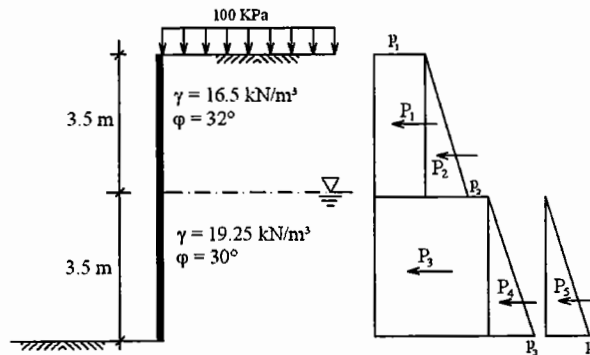
$$P_a \equiv (\gamma \cdot H \cdot K_a) \frac{H}{2} = \frac{1}{2} \gamma \cdot H^2 \cdot K_a$$



شکل (۸-۹): توزیع فشار جانبی خاک در پشت دیوار

نکته ۳: در حالتی که خاک در حالت سکون (at rest) است، فشار خاک ( $\gamma \cdot H \cdot K_0$ ) مشابه فشار آب، همواره عمود بر سطح دیوار می‌باشد، ولی در حالت اکتیو یا پسیو که دیوار نسبت به خاک حرکت کرده و تنش‌های اصطکاکی در سطح مشترک (Interface) خاک و دیوار ایجاد می‌شود فشار خاک با زاویه‌ی  $\delta$  به دیوار اثر می‌کند.  $\delta$  زاویه اصطکاک بین سطح دیوار و خاک می‌باشد.

مثال (۱-۹): مقدار و محل برآیند نیروهای محرک (active) جانبی را بر هر متر طول دیوار زیر بدست آورید. دیوار صیقلی فرض می‌شود.



شکل (۹-۹): وضعیت دیوار و خاک پشت آن در مثال (۱-۹)

حل:

با توجه به اینکه سطح پشت دیوار افقی ( $\beta = 0$ )، دیوار قائم ( $\alpha = 90^\circ$ ) و صیقلی ( $\delta = 0$ ) است می‌توان نوشت:





اگر در حد گسیختگی در حالتی که دیوار از خاک دور می‌شود (حالت اکتیو) حداقل مقدار  $P_a$  را به دست آوریم، خواهیم داشت:

$$P_a = \frac{1}{2} \cdot \gamma \cdot H^2 \cos \beta \frac{\cos \beta - \sqrt{\cos^2 \beta - \cos^2 \varphi}}{\cos \beta + \sqrt{\cos^2 \beta - \cos^2 \varphi}}$$

عبارت پس از  $1/2 \cdot \gamma \cdot H^2$  را که تنها به زوایای  $\beta$  و  $\varphi$  بستگی دارد  $K_a$  نامیده و از رابطه‌ی فوق یا جدول\* تعیین می‌کنند. به همین ترتیب با نوشتن تعادل گوه خاک در حد گسیختگی در حالت پسیو خواهیم داشت:

$$P_p = \frac{1}{2} \cdot \gamma \cdot H^2 \cos \beta \frac{\cos \beta + \sqrt{\cos^2 \beta - \cos^2 \varphi}}{\cos \beta - \sqrt{\cos^2 \beta - \cos^2 \varphi}}$$

عبارت مشابه  $K_a$  را که تنها به زوایای  $\beta$  و  $\varphi$  بستگی دارد  $K_p$  نامیده و از رابطه‌ی فوق یا جدول\* تعیین می‌کنند.

نکته ۱: با توجه به آنکه در تئوری رانکین دیوار بدون اصطکاک در نظر گرفته می‌شود، می‌توان ثابت کرد که  $P_a$  در این حالت به موازات شیب خاکریز بر دیوار تاثیر می‌نماید.

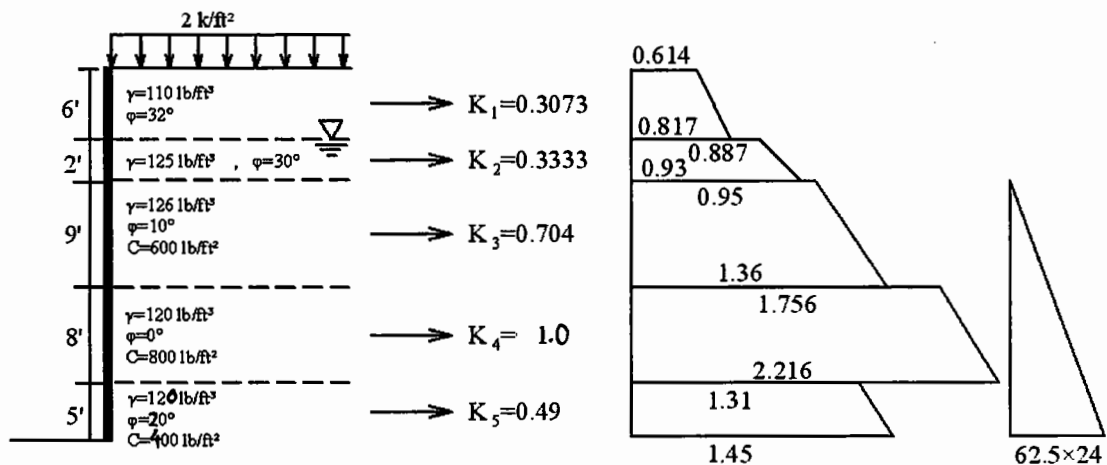
نکته ۲: در صورتی که خاکریز پشت دیوار چسبندگی (C) قابل توجهی داشته باشد، بل (Bell) توصیه می‌کند که اثر چسبندگی به صورت زیر در فشار جانبی خاک دخالت داده شود.

$$p_a = \gamma \cdot h \cdot K_a - 2C\sqrt{K_a}$$

$$p_p = \gamma \cdot h \cdot K_p + 2C\sqrt{K_p}$$

باید توجه داشت که در صورت چسبندگی بودن خاک پشت دیوار، مقادیر  $K_a$  و  $K_p$  تابعی از عمق خاک (Z) بوده و محاسبه‌ی آن‌ها از جدول رانکین با تقریب همراه است.

مثال (۹-۲): نمودار فشار جانبی خاک را بر دیوار زیر در حالت محرک رسم نمائید. تئوری رانکین را مورد استفاده قرار دهید.



شکل (۹-۱۱): مشخصات لایه‌های خاک مثال (۹-۲)

حل:

\* این جدول در پیوست آمده است.  
\* این جدول در پیوست آمده است.

$$h = 0 \longrightarrow p_0 = q \cdot k_a = 2 \times 0.3073 = 0.614$$

$$h = 6' \longrightarrow p_1 = p_0 + \gamma \cdot h \cdot k_a = 0.614 + \left( \frac{110}{10^3} \times 6 \times 0.3073 \right) = 0.614 + 0.203 = 0.817$$

$$h = 6' + dh \longrightarrow p'_1 = (2 + 110 / 10^3 \times 6) 0.3333 = 0.887$$

$$h = 8' \longrightarrow p_2 = p'_1 + \gamma \cdot h \cdot k_a = 0.887 + \frac{125 - \overset{\text{WATER}}{62.5}}{1000} \times 2 \times 0.333 = 0.93$$

$$h = 8' + dh \rightarrow p'_2 = \left( 2 + \frac{110}{10^3} \times 6 + \frac{125 - 62.5}{10^3} \times 2 \right) 0.704 - \left( 2 \times \frac{600}{10^3} \times \sqrt{0.704} \right) = 0.95$$

$$h = 17' \longrightarrow p_3 = 1.36$$

$$h = 17' + dh \longrightarrow p'_3 = 1.756$$

$$h = 25' \longrightarrow p_4 = 2.216$$

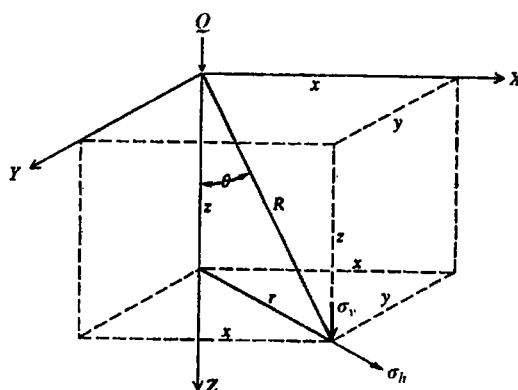
$$h = 25' + dh \longrightarrow p'_4 = 1.31$$

$$h = 30' \longrightarrow p_5 = 1.45$$

باید توجه داشت که فشار وارد بر دیوار، مجموع فشار جانبی خاک و فشار هیدرواستاتیک آب می‌باشد.

#### فشار جانبی ناشی از سربار:

اگر سربار بر خاکریز پشت دیوار وارد شود فشار جانبی ناشی از آن با فشار جانبی خاک جمع می‌شود. بوزینسک برای تعیین تنش‌های قائم وافقی در داخل خاک که در اثر بار  $Q$  ایجاد می‌شود با فرض خاک به صورت یک نیم‌فضای الاستیک (و ایزوتروپ و همگن) با استفاده از تئوری الاستیسیته فرمول‌های زیر را بدست آورد.



شکل (۹-۱۲): تنش قائم  $\sigma_v$  و تنش افقی  $\sigma_h$  در عمق  $Z$  ناشی از بار متمرکز  $Q$

$$q_v = \frac{3Q}{2\pi Z^2} \cos^5 \theta$$

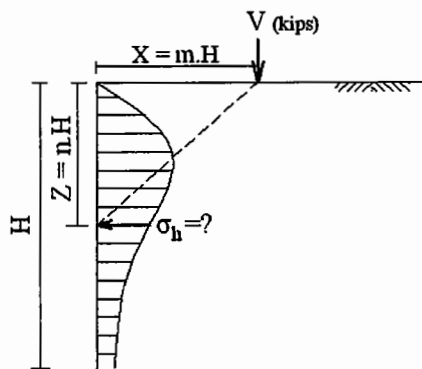
$$q_h = \frac{Q}{2\pi Z^2} \left[ 3 \sin^2 \theta \cos^3 \theta - \frac{(1-2\mu) \cos^2 \theta}{1 + \cos \theta} \right]$$

برای تعیین فشار جانبی وارده بر یک دیوار حائل، ناشی از سربار می‌توان از تئوری استفاده نمود ولی از آنجا که مسأله در خصوص دیوار حائل باید به صورت کرنش مسطح (Plane strain) تحلیل گردد، لذا باید فرمول‌های فوق

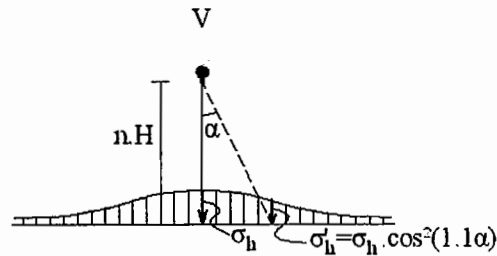
به نحوی اصلاح شود، لذا برای حالت‌های مختلف اعمال سربار روابط و فرمول‌های مختلف به شرح زیر ارائه شده است.

۱. سربار به صورت بار متمرکز (با فرض  $\mu = 0.5$  ضریب پواسون)

$$\left\{ \begin{array}{l} m > 0.4 \longrightarrow \sigma_h = \frac{1.77V}{H^2} \cdot \frac{m^2 n^2}{(m^2 + n^2)^3} \\ m \leq 0.4 \longrightarrow \sigma_h = \frac{0.28V}{H^2} \cdot \frac{n^2}{(0.16 + n^2)^3} \end{array} \right.$$



نمودار تغییرات فشار  
ناشی از سربار در عمق



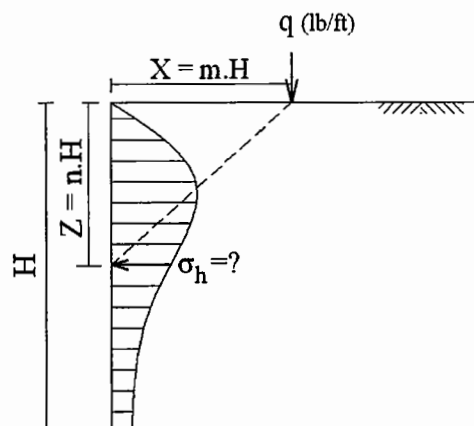
نمودار تغییرات فشار جانبی  
ناشی از سربار در پلان

شکل (۹-۱۳): نمودار تغییرات فشار جانبی (رانش) خاک در پشت دیوار حائل ناشی از سربار متمرکز V

۲. سربار به صورت بار خطی:

یک دیوار طویل آجری، یک نرده یا حصار طویل یا یک لوله حامل آب یا نفت می‌توانند سربار خطی محسوب شوند. اگر عرض سربار خطی زیاد باشد، تبدیل به سربار نواری شده و فشار جانبی ناشی از آن از حالت (۳) به دست می‌آید.

$$\left\{ \begin{array}{l} m > 0.4 \longrightarrow \sigma_h = \frac{4q}{\pi H} \cdot \frac{m^2 n}{(m^2 + n^2)^2} \\ m \leq 0.4 \longrightarrow \sigma_h = \frac{q}{H} \cdot \frac{0.203n}{(0.16 + n^2)^2} \end{array} \right.$$

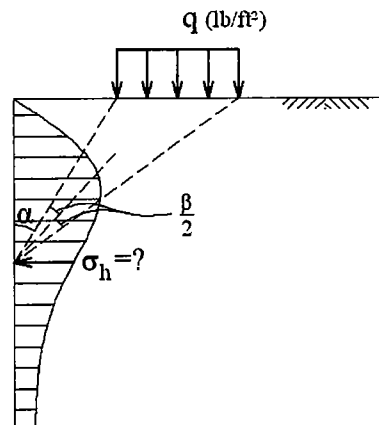


شکل (۹-۱۴): فشار جانبی (رانش) خاک ناشی از سربار خطی  $q$

۳. سربار به صورت بار نواری:

به عنوان مثال خاکریز بدنه‌ی خط آهن، جاده یا ... که به موازات دیوار حائل احداث شده است، را می‌توان سربار نواری محسوب نمود.

$$\sigma_h = \frac{2q}{\pi} \cdot (\beta - \sin \beta \cos 2\alpha)$$



شکل (۹-۱۵): فشار جانبی (رانش) خاک ناشی از سربار نواری  $q$

۴. سربار با شکل پلان دلخواه:

نیومارک برای محاسبه‌ی فشار جانبی وارد بر دیوار حائل در اثر سربار با شکل پلان دلخواه نموداری مشابه روش بوزینسک و وسترگارد تهیه کرده است که می‌توان از آن برای محاسبه فشار جانبی سربارهایی با ابعاد و اشکال مشخص استفاده نمود.

این نمودار برای حالتی که  $\mu = 0$  باشد، در فصل چهارم آمده است. برای استفاده از این نمودار باید در هر عمق  $Z$  که رانش  $\sigma_h$  در آن مجهول است با مقیاسی معادل  $Z = \overline{AB}$  پلان بار وارده را روی کاغذ شفاف رسم کرد و آن را روی نمودار نیومارک قرار داد به نحوی که نقطه  $O$  (مرکز نمودار) در محل دیوار باشد سپس تعداد خانه‌هایی را که در زیر پلان بار قرار گرفته است شمرده و از فرمول زیر  $\sigma_h$  را تعیین نمود.

$$\sigma_h = I \cdot M \cdot q$$

که در این رابطه:

$q$ : شدت بار وارده بر خاک

$M$ : تعداد خانه‌های شمارش شده

$I$ : ضریب نمودار نیومارک

می‌باشد.

**فشار جانبی خاک ناشی از زلزله:**

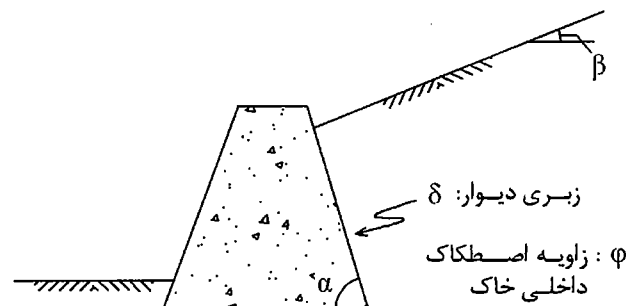
زلزله می‌تواند موجب افزایش فشار جانبی خاک در پشت دیوار حائل گردد. اثر زلزله در افزایش فشار جانبی خاک تاکنون موضوع تحقیقات زیادی بوده است.

برای در نظر گرفتن اثر زلزله در فشار خاک پشت دیوار حائل با ارتفاع معمول، ساده‌ترین روش آن است که آن را حدود ۱۰٪ فشار خاک محرک وارده در نظر گرفت.

براساس آیین‌نامه مقدار این افزایش به اندازه‌ی ضریب زلزله می‌باشد.

$$V = \frac{ABI}{R} \cdot W$$

نقطه اثر نیروی زلزله  $0.16H$  از پایین دیوار در نظر گرفته می‌شود. ترکیب رانش جانبی خاک و رانش ناشی از نیروی زلزله را می‌توان در  $0.15H$  از پائین دیوار در نظر گرفت. ضریب اطمینان در طراحی دیوار در هنگام زلزله به  $1/1$  یا  $1$  کاهش داده می‌شود.



شکل (۹-۱۶): رانش جانبی ناشی از زلزله به روش اوکابه و مونونوبه

برای دقت بیشتر می‌توان مجموع رانش جانبی فعال در حالت وقوع زلزله را از رابطه‌ی زیر به دست آورد:

$$P_a = \frac{1}{2} \cdot \gamma \cdot H^2 \cdot K_{ae} (1 - k_v)$$

مقادیر  $K_{ae}$  و  $k_v$  از روابط زیر که توسط آکابه (Okabe) و مونونوبه (Mononobe) پیشنهاد شده‌اند، به دست می‌آید:

$$\left. \begin{aligned} k_h &= \frac{\text{مولفه افقی شتاب زلزله}}{g} \\ k_v &= \frac{\text{مولفه قائم شتاب زلزله}}{g} \end{aligned} \right\} \longrightarrow \theta = \tan^{-1} \left( \frac{k_h}{1 - k_v} \right)$$

$$K_{ae} = \frac{\sin^2(\alpha + \phi - \theta)}{\cos \theta \cdot \sin^2 \alpha \cdot \sin(\alpha - \theta - \delta) \cdot \left[ 1 + \sqrt{\frac{\sin(\phi + \delta) \cdot \sin(\phi - \beta - \theta)}{\sin(\alpha - \theta - \delta) \cdot \sin(\alpha - \beta)}} \right]^2}$$

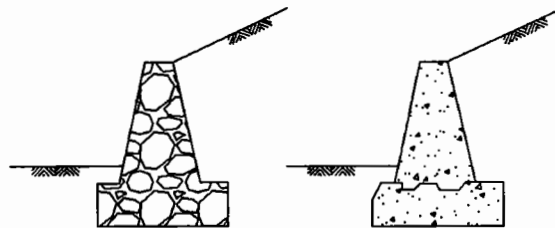
## طرح سازه‌های دیوارهای حائل:

این دیوارها را می‌توان به چند دسته‌ی کلی تقسیم‌بندی کرد:

۱. دیوارهای ثقلی
۲. دیوارهای طره‌ای
۳. کوله‌ی پل‌ها
۴. دیوارهای حائل خاص

## ۱- دیوارهای ثقلی:

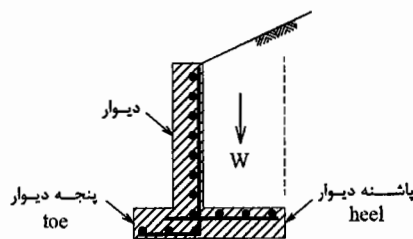
عامل عمده در پایداری این دیوارها وزن زیاد آنها می‌باشد. دیوارهای ثقلی را می‌توان به صورت سنگی یا بتونی یا ترکیبی از آنها ساخت. در دیوارهای ثقلی معمولاً فولادگذاری نمی‌شود. دیوارهای ثقلی برای نگهداری خاکریزها با ارتفاع کم و متوسط مورد استفاده قرار می‌گیرند.



شکل (۹-۱۷): دیوارهای حائل ثقلی

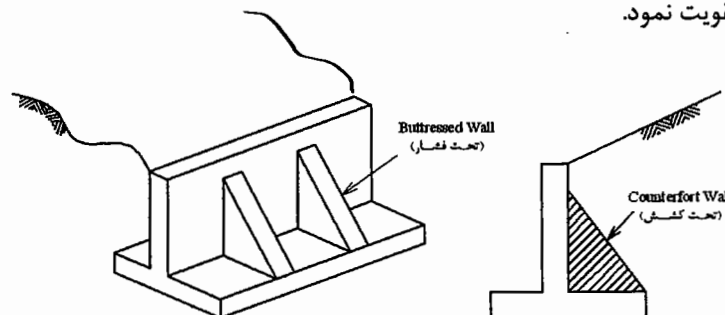
## ۲- دیوارهای طره‌ای:

این دیوارها معمولاً از جنس بتن مسلح هستند و پایداری آنها با عملکرد سازه‌ای دیوار به صورت طره، به اضافه‌ی وزن قسمتی از خاک که روی پاشنه دیوار قرار می‌گیرد تأمین می‌شود.



شکل (۹-۱۸): دیوارهای حائل طره‌ای

در صورتی که ارتفاع دیوار از ۸ متر تجاوز نماید می‌توان به وسیله‌ی پره‌هایی در جلو یا عقب، دیوار طره‌ای را در تحمل خمش وارده تقویت نمود.

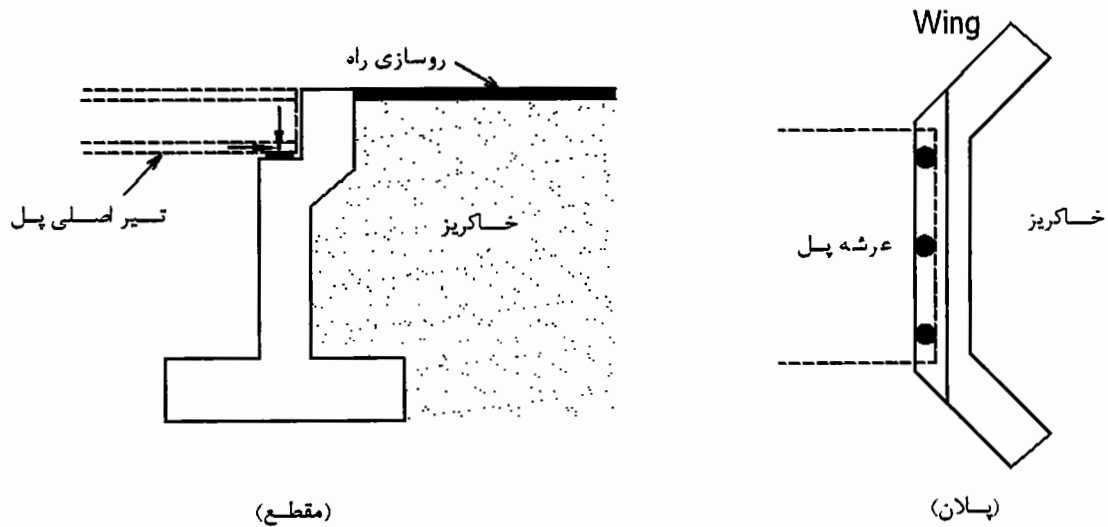


شکل (۹-۱۹): تقویت دیوارهای حائل طره‌ای

در حالتی که دیوار با پره ساخته می‌شود، دیوار و پی آن به صورت یک دال روی سه تکیه‌گاه جانبی طراحی می‌شوند. لازم به ذکر است که جهت فولادگذاری در این دیوارها با دیوارهای طره‌ای متفاوت است.

### ۳- کوله‌ی پل‌ها:

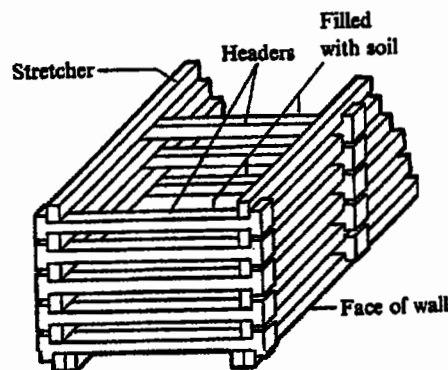
تکیه‌گاه‌های کناری پل‌ها دیوارهای حائلی هستند که علاوه بر تحمل بار شاه‌تیر پل، رانش جانبی خاکریزهای کناری پل‌ها را تحمل کرده و از ریزش آنها جلوگیری می‌کنند. شکل کوله‌ها در مقطع و پلان به صورت شکل (۹-۲۰) است.



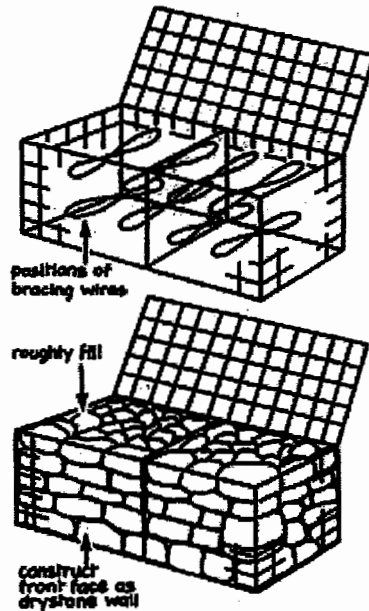
شکل (۹-۲۰): وضعیت پلان و مقطع کوله‌ی یک پل

### ۴- دیوارهای حائل خاص:

۴-۱- *Crib wall*: نوعی دیوار حائل است که با اسکلتی از چوب ساخته شده و داخل آن با قلوه‌سنگ پر می‌شود.  
 ۴-۲- گابیون یا تورسنگ (*Gabion*): نوعی دیوار حائل است که از توری‌های فلزی ضخیم به فرم مکعبی که داخل آنها با قلوه سنگ پر شده ساخته می‌شود. از این نوع دیوارها در کنار رودخانه‌ها و مسیل‌ها جهت جلوگیری از فرسایش و تثبیت سواحل آن ساخته می‌شود.

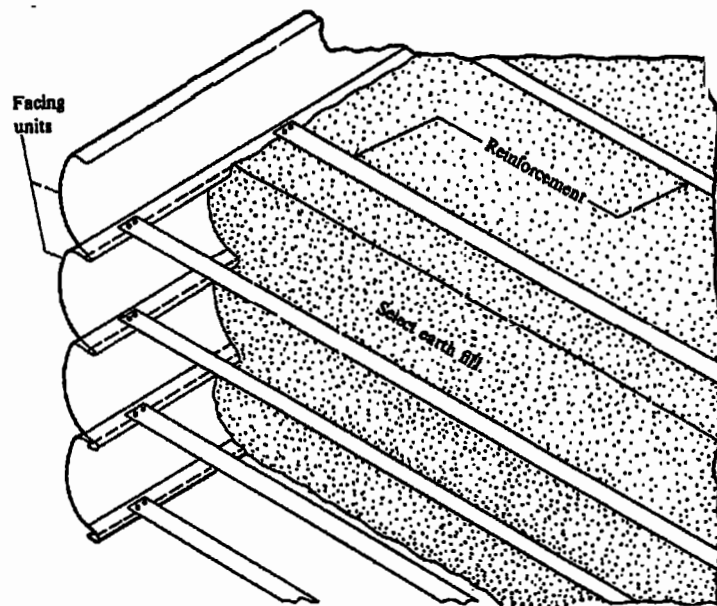


شکل (۹-۲۱): نمونه‌ای از دیوار *Crib wall*



شکل (۹-۲۲): نمونه‌ای از دیوار حائل Gabion

۳-۴- دیوار با خاک مسلح (Reinforced soil wall): این تکنیک در ساخت دیوار حائل یا کوله که نخستین بار در فرانسه ابداع شد از همان ایده‌ی بتن مسلح در خاک استفاده می‌نماید. در این روش از تسمه‌های فلزی در بین لایه‌های خاک استفاده می‌شود. رانش خاک پشت دیوار به تسمه‌های فلزی منتقل می‌گردد. ابعاد مقطع تسمه‌های فلزی و فاصله بین تسمه‌ها در طول دیوار با طراحی تعیین می‌شود. اگر عرض دیوار زیاد باشد کافی است تسمه‌ها را به اندازه‌ی طول مهارتی در کشش در خاک ادامه داده و سپس قطع نمود. نوع دیگری از دیوارهای خاک مسلح وجود دارد که برای تحمل تنش‌های کششی به جای تسمه‌های فلزی از نوعی مصالح پلیمری از خانواده‌ی ژئوسنتتیک‌ها (که در فصل پنجم به آن اشاره شد) به نام ژئوگرید (Geogrid) استفاده می‌شود.



شکل (۹-۲۳): دیوارهای با خاک مسلح

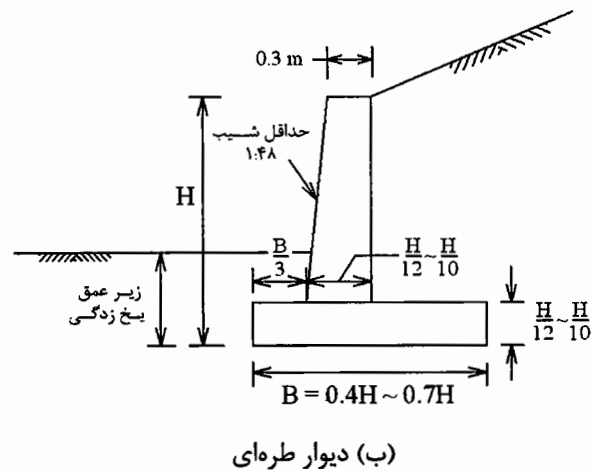
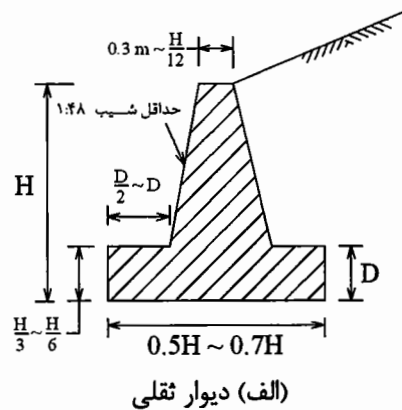


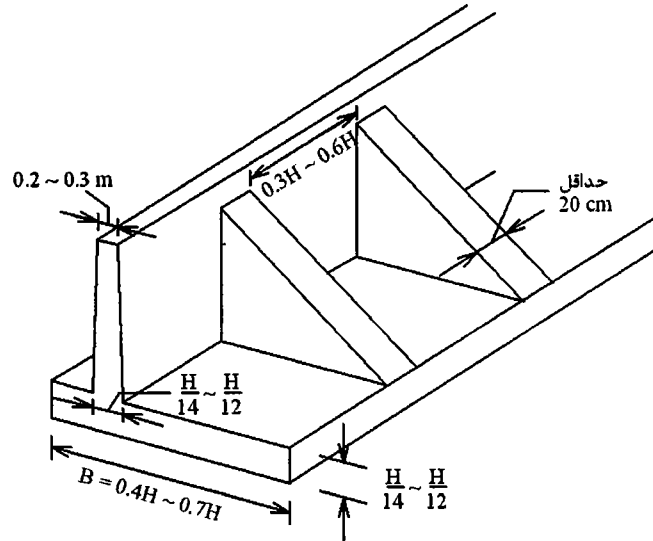
## مراحل طرح دیوارهای حائل:

- مراحل طرح دیوارهای حائل از نوع ۱ و ۲ را می‌توان به صورت زیر نام برد.
۱. طرح مقدماتی و تعیین ابعاد کلی دیوار
  ۲. تعیین نیروهای وارد بر دیوار (وزن دیوار، فشار جانبی خاک، فشار آب، سربار، زلزله و...)
  ۳. کنترل پایداری دیوار
    - الف) کنترل ظرفیت باربری خاک در زیر پی دیوار
    - ب) کنترل لغزش دیوار
    - ج) کنترل واژگونی دیوار
  ۴. طرح سازه‌ی دیوار (کنترل ابعاد دیوار در مقاطع بحرانی و فولادگذاری دیوار)
  ۵. طرح جزئیات اجرایی دیوار (آبروهای طولی و عرضی، مشخصات فنی خاکریز پشت دیوار، درزهای انبساط و درزهای اجرایی و...)
  ۶. ترسیم کروکی‌ها جهت نقشه‌کشی
- مراحل شش‌گانه‌ی فوق ذیلاً توضیح داده می‌شود.

## ۱- طرح مقدماتی و تعیین ابعاد کلی دیوار:

ابعاد اولیه برای طرح دیوارهای ثقلی، طره‌ای و طره‌ای پره‌دار در شکل (۹-۲۴) نشان داده شده است.





ج) دیوار پره‌دار

شکل (۹-۲۴): ابعاد مناسب برای دیوارهای حائل

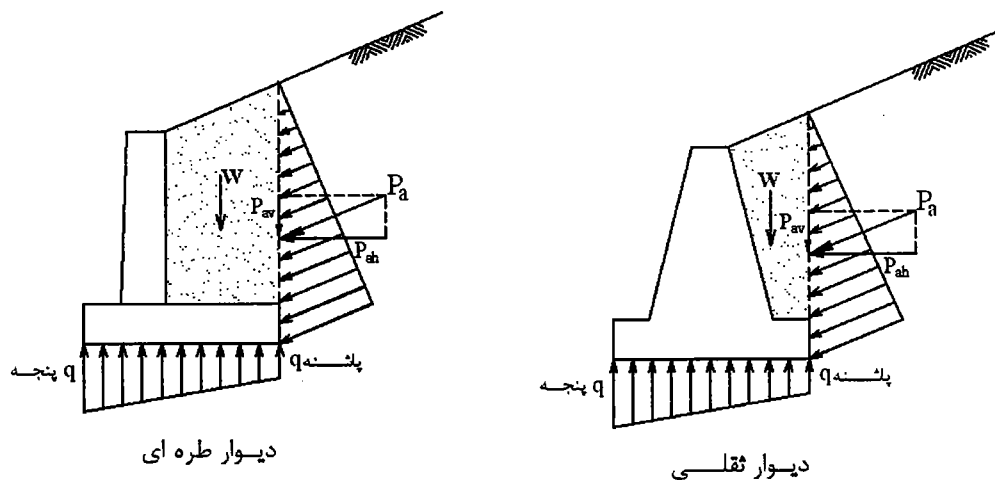
۲- تعیین نیروهای وارد بر دیوار:

از تئوری‌های کولمب و رانکین نیروی  $P_a$  و  $P_p$  وارد بر دیوار در حالات حدی گسیختگی محرک و مقاوم و نیز نقطه‌ی اثر آنها تعیین می‌شود.

رانش خاک جهت طراحی دیوارهای حائل که امکان جابه‌جا شدن برای آنها فراهم است، رانش فعال ( $P_a$ ) می‌باشد. برای دیوارهای حائل که امکان جابه‌جا شدن برای آنها محدود است یا اصولاً امکان جابه‌جایی و تغییر شکل برای آنها فراهم نیست از رانش خاک در حالت سکون ( $P_0$ ) برای طراحی دیوارها استفاده می‌شود.

رابطه‌ی رانکین اصطکاکی برای دیوار در نظر نمی‌گیرد ( $\delta = 0$ ) به همین دلیل نسبت به رابطه کولمب مقادیر نسبتاً زیادتری را برای  $P_a$  نتیجه می‌دهد که در جهت اطمینان است، لذا غالباً ترجیح داده می‌شود که از تئوری رانکین استفاده شود، خصوصاً زمانی که خاک پشت دیوار دانه‌ای باشد.

در صورتی که شکل پی دیوار به نحوی باشد که در شکل‌گیری کامل گوه گسیختگی اشکال ایجاد نماید، تئوری رانکین را برای محاسبه‌ی رانش جانبی بر یک صفحه‌ی قائم فرضی که از پاشنه‌ی دیوار عبور می‌کند در نظر می‌گیرند. این مسأله در هر دو نوع دیوار ثقلی و طره‌ای صادق است.

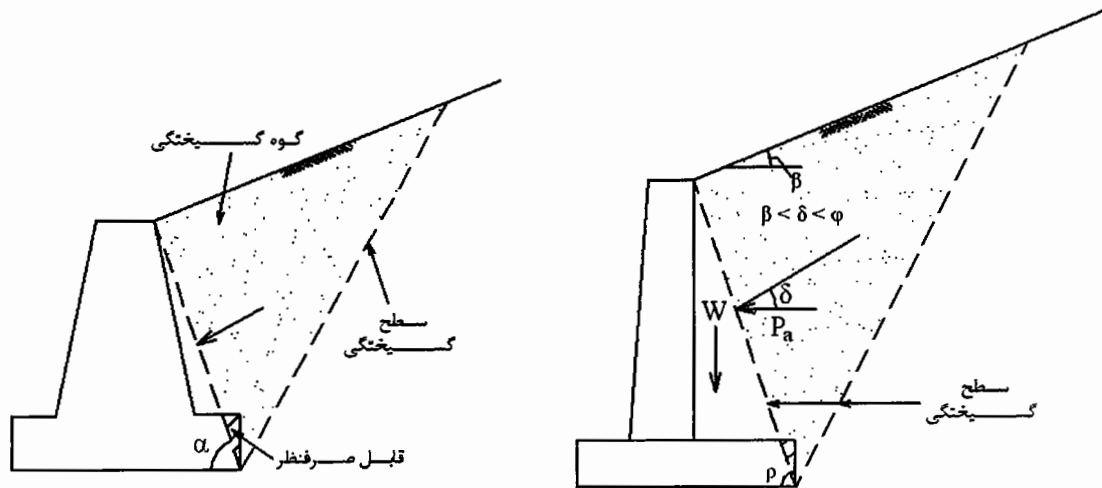


دیوار طره‌ای

دیوار ثقلی

شکل (۹-۲۵): رانش جانبی خاک بر سطح فرضی عبور کرده از پاشنه‌ی دیوار

قسمتی از خاک که بین این صفحه‌ی فرضی و دیوار قرار می‌گیرد به صورت یک جسم صلب که به دیوار چسبیده در نظر گرفته شده و فقط وزن آن در محاسبات دخالت داده می‌شود. موارد فوق در مورد استفاده از رابطه‌ی کولمب نیز صادق است ولی از آنجا که در رابطه‌ی کولمب حالت  $90 \neq \alpha$  یعنی دیوار مایل را نیز می‌توان در نظر گرفت لذا در بعضی از حالات نیازی به در نظر گرفتن صفحه قائم فرضی نبوده و می‌توان رابطه‌ی کولمب را برای محاسبه‌ی رانش خاک وارد بر دیوار به کار برد.



شکل (۹-۲۶): رانش جانبی خاک بر روی گوه‌های گسیختگی

نکته: عموماً محاسبه‌ی فشار جانبی خاک بر مبنای رابطه رانکین در دیوارها تا ارتفاع ۵ متر، ساده‌تر و در جهت اطمینان بیشتری است ولی اگر ارتفاع دیوار از ۶ متر تجاوز نماید استفاده از رابطه کولمب موجب می‌گردد که طرح اقتصادی‌تر شود.

#### نکته:

در طراحی دیوارهای کاملاً صلب که امکان تغییرمکان جانبی ندارند و یا برای دیوار زیرزمین‌ها که از تغییرمکان آنها به وسیله‌ی سقف یا دیوارهای عرضی جلوگیری می‌شود باید به جای  $K_a$  (ضریب حالت اکتیو)،  $K_0$  (ضریب حالت سکون) را قرار داد. نقطه اثر نیروی وارده را نیز در  $\frac{1}{2}$  ارتفاع دیوار در نظر می‌گیرند.

### ۳- کنترل پایداری دیوار:

الف) کنترل ظرفیت باربری خاک زیر پی دیوار:

تنش در زیر پی دیوار از رابطه  $q = \frac{R}{A} \pm \frac{\sum M \cdot c}{I}$  به دست می‌آید.  $R$  برآیند نیروهای قائم و  $e$  خارج از مرکزی  $R$

نسبت به مرکز پی دیوار می‌باشد. باید توجه داشت که اگر عرض پی دیوار  $B$  باشد لازم است  $e \leq \frac{B}{6}$  بوده و در

غیر این صورت باید ابعاد پی دیوار به نحوی اصلاح شود که محل برآیند  $R$  از هسته مرکزی پی خارج نگردد.  $c$  دورترین فاصله نسبت به مرکز سطح پی و  $I$  لنگر ماند سطح پی در پلان می‌باشد.

$q_{max}$  به دست آمده از رابطه‌ی فوق باید از  $\frac{q_{ult}}{F.S.}$  بزرگتر نباشد. از یکی از روابط ترزاقی، میرهوف یا هانسن محاسبه می‌شود. F.S. برای خاک‌های دانه‌ای در زیر پی معمولاً ۲/۰ و برای خاک‌های چسبنده ۳/۰ در نظر گرفته می‌شود.

لازم به ذکر است که نشست آنی در خاک‌های ماسه‌ای و نشست تحکیمی در خاک‌های رسی در زیر پی دیوار باید محاسبه شود. اگر طول دیوار زیاد باشد ممکن است جنس خاک در طول دیوار فرق کرده و اختلاف نشست ایجاد شود لذا گاهی باید ابعاد پی دیوار با توجه به جنس خاک تغییر یابد. اگر نشست‌های محاسبه شده (الاستیک یا تحکیمی) خیلی زیاد است باید از شمع کوبی در زیر پی استفاده کرد.

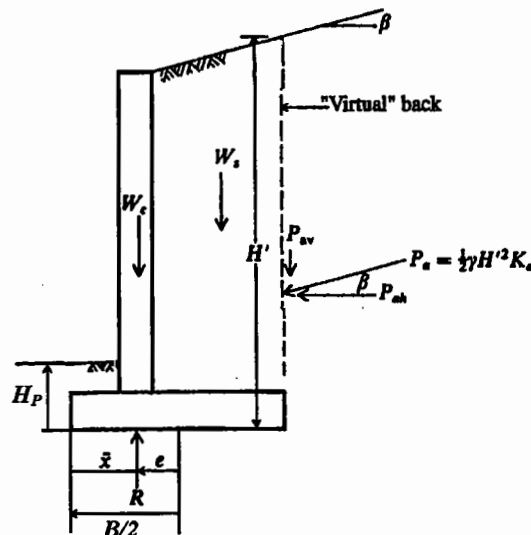
(ب) کنترل لغزش:

دیوار حائل باید پایداری کافی در مقابل لغزش داشته باشد. برای حصول اطمینان از عدم لغزش دیوار، ضریب اطمینان در مقابل لغزش را به صورت زیر محاسبه می‌کنند:

$$F.S._{\text{لغزش}} = \frac{\text{برآیند نیروهای مقاوم}}{\text{برآیند نیروهای محرک}}$$

در آئین‌نامه‌ها ضریب اطمینان فوق در حالتی که دیوار، نگهبان یک خاکریز دانه‌ای است حداقل ۱/۵ و در حالتی که دیوار، نگهبان یک خاک چسبنده است حداقل ۲/۰ توصیه می‌شود.

در دیوار شکل (۹-۲۷) نیروی محرک جهت لغزش دیوار  $P_{ah}$  یعنی مؤلفه‌ی افقی رانش محرک خاک می‌باشد.



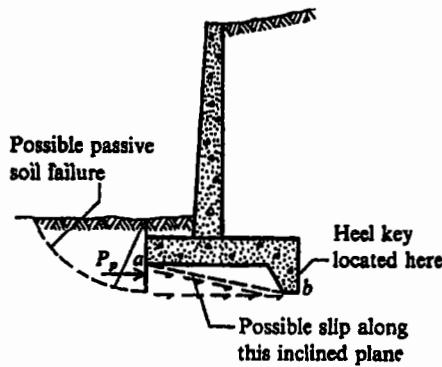
شکل (۹-۲۷): مؤلفه‌های مؤثر در لغزش دیوار

نیروهای مقاوم در مقابل لغزش چند عامل می‌توانند داشته باشند. عامل اول فشار خاک پاسیو در سمت دیگر دیوار است که مقدار آن  $P_p = 1/2 \cdot \gamma \cdot H_p^2 \cdot K_p$  می‌باشد. لازم به ذکر است که در صورتی که امکان فرسایش و یا خاکبرداری این لایه در آینده وجود داشته باشد بهتر است از اثر آن صرف نظر شود. عامل دوم اصطکاک خاک زیر پی است که مقدار آن  $R.f$  می‌باشد  $R$  برآیند نیروهای قائم وارد بر دیوار می‌باشد.  $f$  را می‌توان برابر  $\tan \delta$  یا  $\frac{2}{3} \tan \phi$  در نظر گرفت. عامل سوم چسبندگی (adhesion) خاک زیر پی که مقدار آن  $C.B$  می‌باشد.  $B$  عرض

پی دیوار است. C را به علت دست‌خوردگی ۰/۱۵ تا ۰/۷۵ چسبندگی خاک در نظر می‌گیرند. با توجه به موارد فوق می‌توان نوشت:

$$F.S._{\text{لغزش}} = \frac{P_p + R \tan \delta + C \cdot B}{P_{ah}} \geq 1.5 \text{ or } 2.0$$

در صورتی که مقدار ضریب اطمینان فوق کافی نباشد می‌توان عرض پی B را افزایش داد و یا زائده‌ای در زیر پی تعبیه نمود. بهتر است محل این زائده در انتهای پاشنه تعبیه شود. هر چه عمق پاشنه بیشتر باشد، کمک بیشتری به پایداری دیوار در مقابل لغزش می‌کند. زائده‌های کوتاه چندان مؤثر نیستند چرا که سطح گسیختگی در خاک ممکن است از زیر آنها عبور کند.



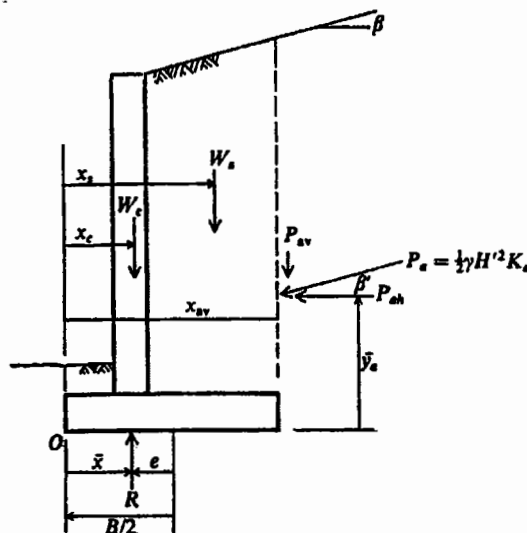
شکل (۹-۲۸): ایجاد زائده برای بالابردن ضریب اطمینان در برابر لغزش

ج) کنترل واژگونی:

دیوار حائل باید پایداری کافی در مقابل واژگونی داشته باشد. ضریب اطمینان در مقابل واژگونی را به صورت زیر حساب می‌کنند.

$$F.S._{\text{واژگونی}} = \frac{\text{برآیند لنگرهای مقاوم حول پنجه}}{\text{برآیند لنگرهای محرک حول پنجه}} \geq 1.5 \text{ or } 2.0$$

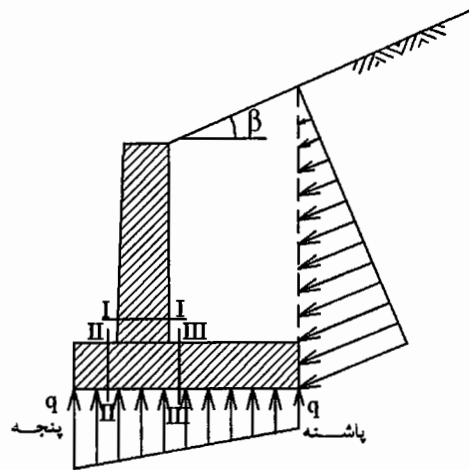
مشابه حالت قبل ضریب اطمینان برای خاک‌های دانه‌ای ۱/۵ و برای خاک‌های چسبنده ۲/۰ توصیه می‌شود.



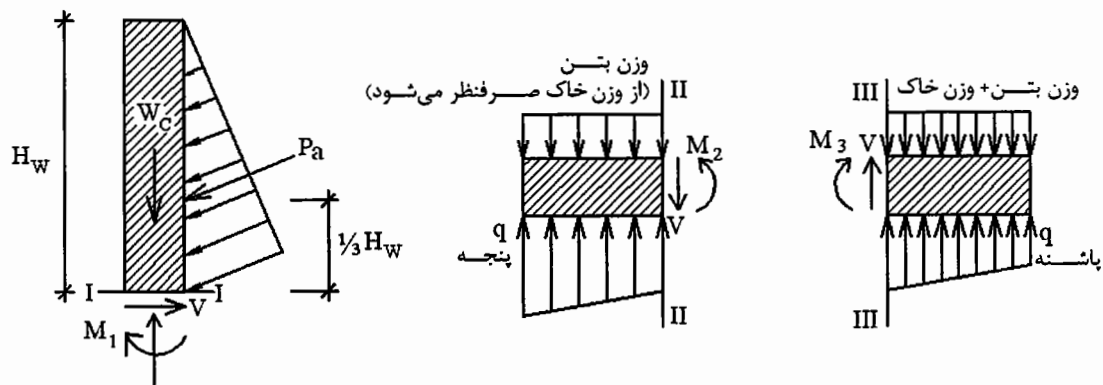
شکل (۹-۲۹): مؤلفه‌های مؤثر در واژگونی دیوار

## ۴- طرح سازه‌های دیوار

بر اساس نیروهای وارد بر دیوار، ابعاد فولاد لازم در دیوار در مقاطع بحرانی محاسبه می‌شود. در طرح سازه‌های دیوارهای طره‌ای، مقطع I-I در پای دیوار، مقطع II-II در انتهای پنجه و مقطع III-III در انتهای پاشنه جهت طراحی بحرانی تر است. ضخامت این سه مقطع براساس حداکثر برش V، و فولادهای موردنیاز براساس حداکثر لنگر خمشی M در این مقاطع، طراحی می‌شوند.



(الف)



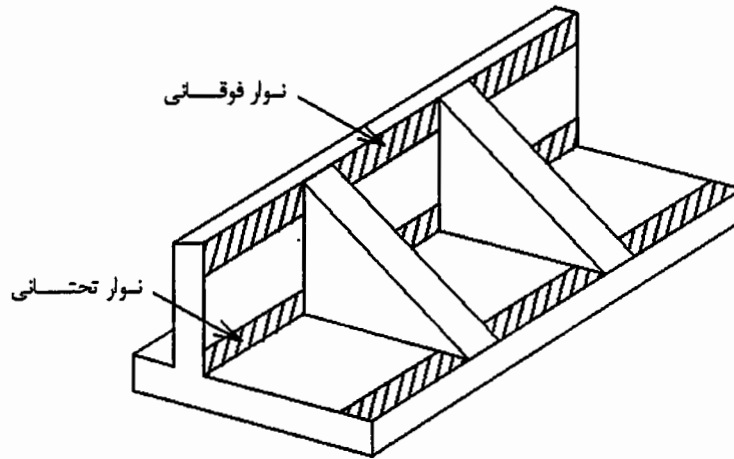
$$M_1 + M_2 + M_3 \approx 0$$

(ب)

شکل (۹-۳۰): مقاطع بحرانی در طراحی دیوارهای طره‌ای

نکاتی در مورد طراحی دیوارهای پره‌دار (Buttress و counterfort):

این دیوارها را می‌توان با استفاده از تئوری صفحات به صورت دال‌های سه طرف گیردار و یک طرف آزاد طراحی نمود. روش دیگر که ساده‌تر بوده ولی نتایج حاصل دست بالا است، تبدیل دیوار و پی به یک سری تیرهای معادل با عرض واحد است. در این روش در ارتفاع دیوار، یک تیر یکسره (نوار) فوقانی و یک تیر یکسره (نوار) تحتانی و دو تا سه تیر میانی در نظر گرفته شده و فشار خاک متوسط وارد بر هر یک تعیین می‌گردد. با طراحی و فولادگذاری این تیرها فولادگذاری از بالا تا پایین دیوار تنظیم می‌شود. به عبارت دیگر در این روش هر یک از تیرهای فرضی به صورت یک تیر سرتاسری آنالیز و طراحی می‌گردد. استفاده از ضرایب لنگر زیر نیز معمول است (اگر  $K=0/41$  در نظر گرفته شود، ضریب لنگر خمشی در محل طره مساوی سایر ضرایب خواهد بود).

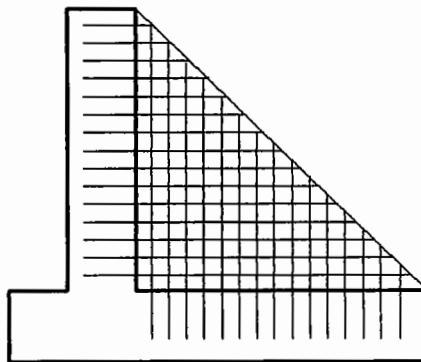


$$\left(\frac{\pm qL^2}{10}\right) \text{ نوار فوقانی: } \begin{array}{cccccc} \text{طره} & \frac{+1}{10} & \frac{-1}{10} & \frac{+1}{10} & \frac{-1}{10} & \frac{+1}{10} \\ \triangle & \triangle & \triangle & \triangle & \triangle & \triangle \end{array}$$

$$\left(\frac{\pm qL^2}{12}\right) \text{ نوار تحتانی: } \begin{array}{cccccc} \text{طره} & \frac{+1}{12} & \frac{-1}{12} & \frac{+1}{12} & \frac{-1}{12} & \frac{+1}{12} \\ \triangle & \triangle & \triangle & \triangle & \triangle & \triangle \end{array}$$

شکل (۹-۳۱): آنالیز سازه‌ای دیوارهای پرده‌دار

پاشنه‌ی دیوار نیز به نوارهای مشابهی به عرض واحد تبدیل می‌شود. در مورد این نوارها از ضریب لنگر  $\pm \frac{1}{10}$  استفاده می‌شود. پنجه‌ی دیوار مشابه دیوارهای معمولی به صورت تیر طره طراحی می‌گردد. پرده‌ها به صورت قطعات کششی (یا فشاری) طرح شده و دو شبکه فولاد قائم و افقی در دو طرف، آنها را به دیوار و پی متصل می‌نماید.



شکل (۹-۳۲): الگوی فولادگذاری در پرده‌ها

##### ۵- جزئیات اجرایی دیوار:

الف) جنس خاکریز پشت دیوار:

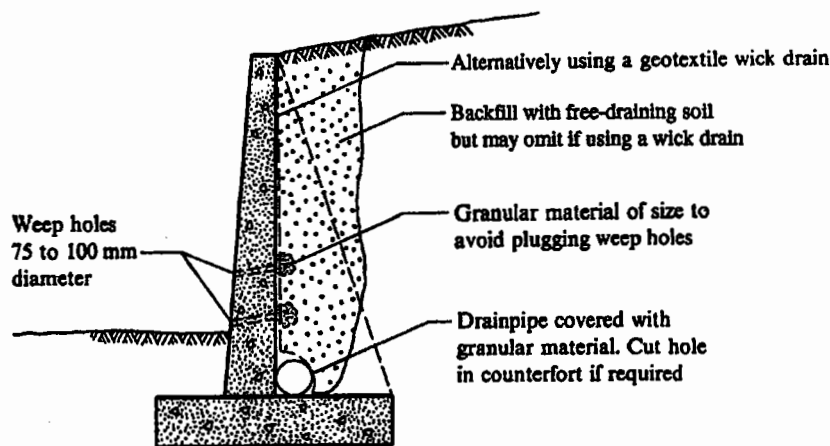
توصیه می‌شود خاکریز پشت دیوار همواره از نوع خاک دانه‌ای یا مخلوط شن و ماسه باشد. این توصیه به دلایل زیر است:

۱. خاک چسبنده آب را از خود عبور نمی‌دهد لذا فشار جانبی در پشت دیوار در اثر فشار هیدرواستاتیک آب افزایش زیادی می‌یابد.

۲. اگر خاک رس از نوع منبسط‌شونده باشد در اثر خیس شدن و انبساط یافتن فشارهای اضافی خیلی زیادی بر دیوار وارد می‌نماید.
۳. عدم تخلیه آب از خاکریز پشت دیوار و احتمال یخ‌زدن آب حفره‌ای در فصل سرما تولید فشار ناشی از یخ در پشت دیوار می‌نماید.
۴. همانطور که در طرح دیوارهای حائل گفته شد ضریب اطمینان لازم در طرح دیوار با وجود خاکریز چسبنده افزایش می‌یابد.

(ب) تعبیه‌ی مسیرهای زهکشی در پشت دیوار:

برای زهکشی خاک پشت دیوار به دو سری لوله‌های طولی و عرضی نیاز است. اطراف لوله‌ها باید فیلتر شن و ماسه قرار گیرد تا سوراخ لوله‌های زهکش پر نشود. لوله‌های زهکش عرضی در هر ۲ تا ۳ متر در طول دیوار تعبیه می‌شود. لوله‌ی زهکش طولی یک لوله‌ی مجوف (سوراخدار) می‌باشد که در تمام دیوار ادامه دارد. این لوله در جهت طولی باید طوری نصب شود که شیب کمی جهت خروج آب داشته باشد.



شکل (۹-۳۳): زهکشی خاکریز

(ج) انواع درزها در دیوار حائل:

سه نوع درز در دیوارهای حائل وجود دارد که محل آنها در شکل (۹-۳۴) آمده است. درزهای اجرایی مربوط به حالتی است که ابعاد دیوار بزرگ بوده و بتن ریزی آن در یک مرحله امکان‌پذیر نیست. درزهای انبساط جهت ایجاد فضای لازم برای انبساط و انقباض در دیوارها با طول زیاد لازم است. داخل درز انبساط که عرض شکاف آن حدود ۳ تا ۵ سانتیمتر است با آسفالت یا یونولیت پر می‌شود. عرض شکاف برای درز انبساط از رابطه زیر به دست می‌آید:

$$S = \alpha \cdot L \cdot T$$

که در این رابطه:

S: عرض شکاف

$\alpha$ : ضریب انبساط حرارتی بتن (  $0/000017^{\circ} C$  )

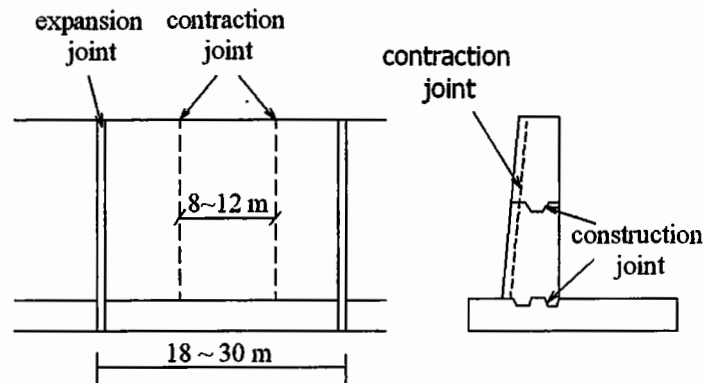
T: حداکثر اختلاف درجه حرارت محل

L: فاصله‌ی درزهای انبساط از یکدیگر

می‌باشد.



درز انقباضی (Contraction Joint) شیاری در سطح نمای دیوار است که تعبیه‌ی آنها باعث می‌شود ترک‌های انقباضی ناشی از آبرفتگی و کاهش حجم در سطح بتن ظاهر نگردد.



شکل (۹-۳۴): انواع درزهای موجود در دیوارهای حائل

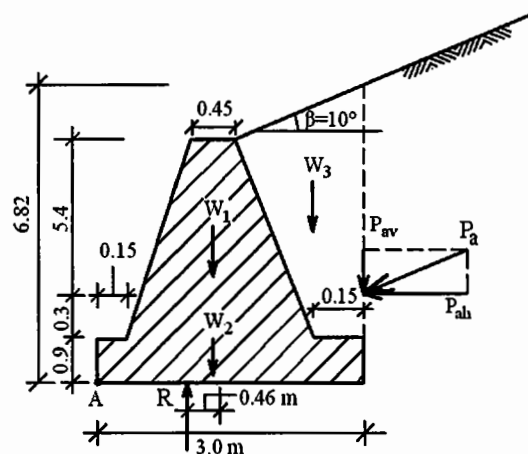
مثال (۹-۳): مطلوب است طرح یک دیوار حائل ثقلی با مشخصات زیر:

$$q_a = 25 \text{ ton/m}^2$$

$$\text{خاک زیر پی: } \phi = 36^\circ, C = 0, \gamma = 1.8 \text{ ton/m}^3$$

$$\text{خاکریز پشت دیوار: } \phi = 32^\circ, C = 0, \gamma = 1.7 \text{ ton/m}^3$$

دیوار از بتن غیر مسلح با وزن مخصوص  $\gamma_{\text{concrete}} = 2.4 \text{ ton/m}^3$  ساخته می‌شود.



شکل (۹-۳۵): مشخصات دیوار ثقلی مثال (۹-۳)

حل:

با توجه به مشخص بودن ابعاد دیوار از مرحله‌ی (۲) یعنی تعیین نیروهای وارد بر دیوار شروع می‌کنیم. از رابطه‌ی رانکین استفاده کرده و فشار جانبی خاک را بر روی سطح قائم فرضی که از پاشنه‌ی دیوار می‌گذرد حساب می‌کنیم.

$$P_a = \frac{1}{2} \cdot \gamma \cdot H^2 \cdot K_a$$

$$H = 0.9 + 0.3 + 5.4 + (1.275 \tan 10^\circ) = 6.82 \text{ m}$$

$$\beta = 10^\circ, \phi = 32^\circ \longrightarrow K_a = 0.321$$

$$P_a = \frac{1}{2} \times 1.7 \times 6.82^2 \times 0.321 = 12.7 \text{ ton}$$

این نیرو به موازات شیب زمین تأثیر می‌کند پس:

$$P_{ah} = P_a \cdot \cos 10^\circ = 12.3 \text{ ton}$$

$$P_{av} = P_a \cdot \sin 10^\circ = 2.2 \text{ ton}$$

$$W_1 = \frac{(0.45 + 2.7)}{2} \times 5.7 \times 2.4 = 21.5 \text{ ton}$$

$$W_2 = 3 \times 0.9 \times 2.4 = 6.5 \text{ ton}$$

$$W_3 = \left( \frac{(0.13 + 2.7)}{2} \times 5.7 + \frac{1.275 \times 0.22}{2} \right) \times 1.7 = 7.14 \text{ ton}$$

حال باید مرحله‌ی سوم یا کنترل پایداری دیوار انجام شود.

الف) کنترل ظرفیت باربری خاک

برای کنترل ظرفیت باربری باید حداکثر تنش در زیر پی مشخص باشد لذا ابتدا باید برآیند نیروها یعنی  $R$  و نقطه اثر آن در زیر پی تعیین گردد.

$$\bar{X} = \frac{21.5(1.5) + 6.5(1.5) + 7.14(2.535) + 2.2(3) - 12.3(6.82/3)}{21.5 + 6.5 + 7.14 + 2.2} = 1.04 \text{ m}$$

$$R = 21.5 + 6.5 + 7.14 + 2.2 = 37.3 \text{ ton}$$

$$e = \frac{B}{2} - \bar{X} = 3/2 - 1.04 = 0.46 \text{ m}$$

$$\sigma = \frac{R}{B} \left( 1 \pm \frac{6e}{B} \right) = \frac{37.3}{3} \left( 1 \pm \frac{6 \times 0.46}{3} \right) \longrightarrow \begin{cases} q_{\max} = 23.9 < q_a = 25 \frac{T}{m^2} \longrightarrow O.K. \\ q_{\min} = 1 > 0.0 \longrightarrow O.K. \end{cases}$$

اگر جواب  $q_{\max}$  بیشتر از  $q_a$  به دست آید و یا تنش  $q_{\min}$  در زیر پی منفی شود باید ابعاد پی را بزرگتر کرد و کنترل‌ها را دوباره انجام داد.

ب) کنترل لغزش

$$F.S._{\text{لغزش}} = \frac{P_p + R \tan \delta + C \cdot B}{P_{ah}}$$

در محاسبه‌ی  $P_p$  از مشخصات خاک زیر پی استفاده می‌شود.

$$P_p = \frac{1}{2} \cdot \gamma \cdot H^2 \cdot K_p = \frac{1}{2} \times 1.8 \times 1.2^2 \times 3.85 = 5 \text{ Ton}$$

$$\beta = 0^\circ, \quad \phi = 36^\circ \longrightarrow K_p = 3.85$$

$$F.S._{\text{لغزش}} = \frac{5 + (37.3 \times 0.67 \tan 36^\circ) + (3 \times 0)}{12.3} = 1.9 > 1.5 \longrightarrow O.K.$$

اگر احتمال برداشتن این خاک وجود داشته باشد  $P_p = 0$  در نظر گرفته می‌شود.

$$F.S._{\text{لغزش}} = \frac{37.3 \times 0.67 \tan 36^\circ}{12.3} = 1.48 \approx 1.5 \longrightarrow O.K.$$

ج) کنترل واژگونی

$$F.S._{\text{واژگونی}} = \frac{\text{برآیند لنگرهای مقاوم}}{\text{برآیند لنگرهای محرک}}$$

لنگرها حول نقطه A در جلوی پنجه محاسبه می‌شوند.

لنگرهای مقاوم:  $\sum M_A = 21.5(1.5) + 6.5(1.5) + 7.14(2.535) + 2.2(3) = 66.7 \text{ T} \cdot \text{m}$

لنگرهای محرک:  $\sum M_A = 12.3 \times \frac{6.82}{3} = 27.96 \text{ T} \cdot \text{m}$

$\longrightarrow \text{F.S.} = \frac{66.7}{27.96} = 2.4 > 1.5 \longrightarrow \text{O.K.}$

مرحله چهارم طرح سازه‌ای دیوار است.

$P_a = \frac{1}{2} \cdot \gamma \cdot H^2 \cdot K_a = \frac{1}{2} \times 1.7 \times (5.7 + 0.22)^2 \times 0.32 = 9.56 \text{ ton}$

$\longrightarrow P_{ah} = 9.56 \cos 10^\circ = 9.42$

لنگر خمشی و تنش‌های وارده را در محل اتصال دیوار با پی محاسبه می‌کنیم.

$M = 9.42 \times \left( \frac{6.82 - 0.9}{3} \right) = 21.13 \text{ T.m}$

$\sigma = \frac{M \cdot c}{I} = \frac{21.13 \times 1.35}{\frac{1(2.7)^3}{12}} = 17.4 \frac{\text{T}}{\text{m}^2} = \pm 1.74 \frac{\text{kg}}{\text{cm}^2}$

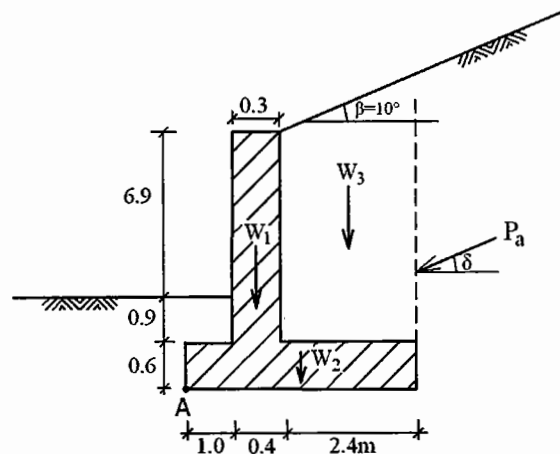
$\longrightarrow \begin{cases} \sigma < 80 \frac{\text{kg}}{\text{cm}^2} & \text{تنش مجاز فشاری بتن غیر مسلح} \longrightarrow \text{O.K.} \\ \sigma < 7 \frac{\text{kg}}{\text{cm}^2} & \text{تنش مجاز کششی بتن غیر مسلح} \longrightarrow \text{O.K.} \end{cases}$

این مقدار تنش فشاری یا کششی کاملاً به وسیله‌ی بتن غیرمسلح قابل تحمل است.

مثال (۴-۹): مطلوب است طرح یک دیوار طره‌ای با مشخصات ذیل:

خاک زیر پی:  $\phi = 30^\circ$  ,  $C = 0$  ,  $\gamma = 1.77 \text{ T/m}^3$  ,  $q_a = 25 \text{ T/m}^2$

خاکریز پشت دیوار:  $\phi = 34^\circ$  ,  $C = 0$  ,  $\gamma = 1.84 \text{ T/m}^3$



شکل (۳۶-۹): مشخصات دیوار طره‌ای مثال (۴-۹)

وزن مخصوص بتن مسلح  $2/5 \text{ T/m}^3$  می‌باشد. دیوار را برای زلزله‌ای با ضریب زلزله  $0/1$  کنترل کنید.

حل:

با توجه به مشخص بودن ابعاد دیوار از مرحله‌ی (۲) یعنی تعیین نیروهای وارد بر دیوار شروع می‌کنیم. چون ارتفاع خاکریز زیاد است برای آن که طرح اقتصادی‌تر شود می‌توان از تئوری کولمب استفاده کرد. فشار جانبی خاک را بر روی سطح قائم فرضی که از پاشنه می‌گذرد، حساب می‌کنیم.

$$P_a = \frac{1}{2} \cdot \gamma \cdot H^2 \cdot K_a \quad H = 0.6 + 7.8 + 2.4(\tan 10^\circ) = 8.8 \text{ m}$$

$$\beta = 10^\circ, \quad \phi = 34^\circ, \quad \alpha = 90^\circ, \quad \delta = 20^\circ (\text{فرض}) \longrightarrow K_a = 0.287$$

$$\longrightarrow P_a = \frac{1}{2} \times 1.84 \times 8.8^2 \times 0.287 = 20.5 \text{ ton}$$

این نیرو با زاویه‌ی بین  $10^\circ$  تا  $34^\circ$  نسبت به افق تأثیر می‌کند، می‌توانیم این زاویه را  $34^\circ$  (اصطکاک سطوح خاک با خاک) در نظر بگیریم ولی زوایای کمتر در جهت اطمینان است. اگر این زاویه را  $20^\circ$  فرض کنیم، خواهیم داشت:

$$\longrightarrow P_{ah} = P_a \cdot \cos 20^\circ = 19.3 \text{ ton}$$

$$\longrightarrow P_{av} = P_a \cdot \sin 20^\circ = 7.01 \text{ ton}$$

$$W_1 = \frac{(0.3 + 0.4)}{2} \times 7.8 \times 2.5 = 6.825 \text{ ton}$$

$$W_2 = 3.8 \times 0.6 \times 2.5 = 5.7 \text{ ton}$$

$$W_3 = \left( \frac{(7.8 + 8.22)}{2} \times 2.4 \right) \times 1.84 = 35.4 \text{ ton}$$

$$P_E = 0.1 P_{ah} = 0.1 \times 19.3 = 1.93 \text{ ton}$$

نقطه اثر این نیرو  $0.6$  ارتفاع دیوار است

مرحله‌ی سوم کنترل پایداری دیوار است. در این مرحله باید ۳ کنترل انجام گیرد.

الف) کنترل ظرفیت باربری خاک

محل برآیند نیروها در زیر پی و نقطه اثر آن را تعیین می‌کنیم.

$$R = 6.825 + 5.7 + 35.4 + 7.01 = 54.94 \text{ ton}$$

$$\bar{X} = \frac{6.825(1.2) + 5.7(3.8/2) + 35.4(2.61) + 7.01(3.8) - 19.3(8.8/3)}{54.94} = 1.48 \text{ m}$$

$$e = \frac{B}{2} - \bar{X} = \frac{3.8}{2} - 1.48 = 0.42 \text{ m}$$

$$\sigma = \frac{R}{B} \left( 1 \pm \frac{6e}{B} \right) = \frac{54.94}{3.8} \left( 1 \pm \frac{6 \times 0.42}{3.8} \right) \longrightarrow \begin{cases} q_{\max} = 24 < q_a = 25 \longrightarrow \text{O.K.} \\ q_{\min} = 4.9 > 0.0 \longrightarrow \text{O.K.} \end{cases}$$

تنش در زیر پی را در حالت وقوع زلزله نیز کنترل می‌کنیم. باید توجه داشت که در این حالت می‌توان  $q_a$  را در  $1/3$  ضرب نمود.

$$\bar{X} = \frac{6.825(1.2) + 5.7(3.8/2) + 35.4(2.61) + 7.01(3.8) - 19.3(8.8/3) - 1.93(8.8)(0.6)}{54.94} = 1.32 \text{ m}$$

$$e = \frac{B}{2} - \bar{X} = \frac{3.8}{2} - 1.32 = 0.57 \text{ m}$$

$$\sigma = \frac{R}{B} \left( 1 \pm \frac{6e}{B} \right) = \frac{54.94}{3.8} \left( 1 \pm \frac{6 \times 0.57}{3.8} \right) \longrightarrow \begin{cases} q_{\max} = 27.47 < q_a = 25 \longrightarrow \text{O.K.} \\ q_{\min} = 1.4 > 0.0 \longrightarrow \text{O.K.} \end{cases}$$

ب) کنترل لغزش

$$P_p = \frac{1}{2} \cdot \gamma \cdot H^2 \cdot K_p = \frac{1}{2} \times 1.7 \times (1.5)^2 \times 5.385 = 10.3 \text{ ton}$$

$$\beta = 0^\circ, \phi = 30^\circ, \alpha = 90^\circ, \delta = 17^\circ \sim 22^\circ \rightarrow 17^\circ \longrightarrow K_p = 5.385$$

$$F.S._{\text{لغزش}} = \frac{10.3 + (54.94 \times 0.67 \tan 30) + 3.8 \times 0}{19.3} = 1.82 > 1.5 \longrightarrow \text{O.K.}$$

در حالت وقوع زلزله نیز خواهیم داشت:

$$F.S._{\text{لغزش}} = \frac{10.3 + (54.94 \times 0.67 \tan 30) + 3.8 \times 0}{19.3 + 1.93} = 1.65 > 1.1 \longrightarrow \text{O.K.}$$

اگر احتمال برداشتن خاک جلوی دیوار وجود داشته باشد، در آن صورت فشار غیرفعال نباید در محاسبات در نظر گرفته شود و به جای آن باید در پاشنه دیوار زائیده تعبیه گردد.

ج) کنترل واژگونی

لنگرها حول نقطه A در جلوی پنجه محاسبه می‌شوند.

$$\sum M_{\text{مقاوم}} = 6.825(1.2) + 5.7(1.9) + 35.4(2.61) + 7.01(3.8) = 138.05 \text{ T} \cdot \text{m}$$

$$\sum M_{\text{محرک}} = 19.3 \times \frac{8.8}{3} = 56.61 \text{ T} \cdot \text{m}$$

$$F.S. = \frac{138.05}{56.61} = 2.4 > 1.5 \longrightarrow \text{O.K.}$$

در حالت وقوع زلزله نیز داریم:

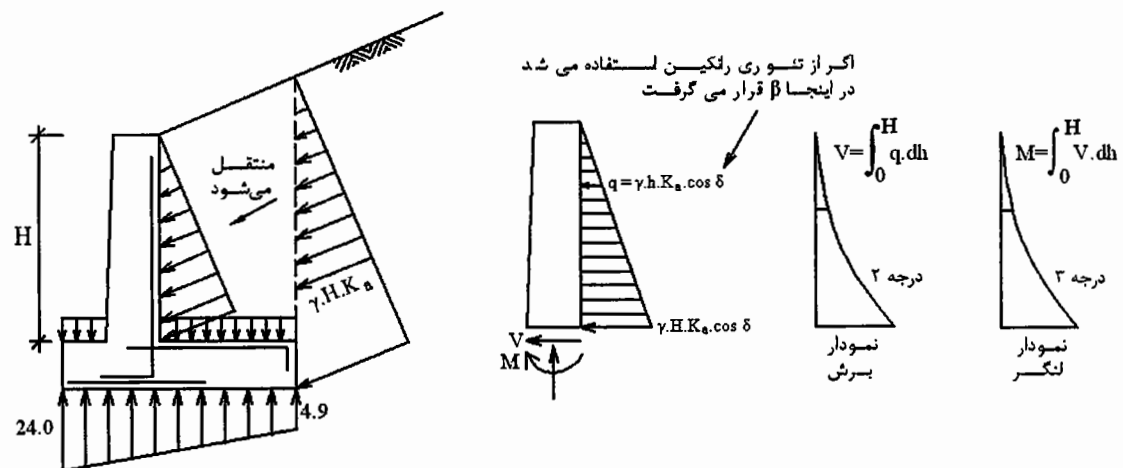
$$\sum M_{\text{مقاوم}} = 138.05 \text{ T} \cdot \text{m}$$

$$\sum M_{\text{محرک}} = 19.3 \times \frac{8.8}{3} + 1.93 \times 8.8 \times 0.6 = 66.8 \text{ T} \cdot \text{m}$$

$$F.S. = \frac{138.05}{66.8} = 2.1 > 1.1 \longrightarrow \text{O.K.}$$

با توجه به موارد فوق نتیجه می‌گیریم که ابعاد دیوار مناسب طرح شده است.

مرحله‌ی چهارم طرح سازه‌ی دیوار است.



شکل (۹-۳۷): طرح سازه‌ی دیوار طره

ابتدا ضخامت بتن در پای دیوار را برای تحمل برش به تنهایی کنترل می‌کنیم.

$$V = (1.84 \times 7.8 \times 0.287 \times \cos 20^\circ) \times \frac{7.8}{2} = 15.1 \text{ Ton} \longrightarrow V_u = 1.7 \times 15.1 = 25.7$$

$$v = \frac{V}{b \cdot d} = \frac{25.7 \times 10^3}{100 \times 30} = 8.55 \frac{\text{kg}}{\text{cm}^2} > v_a = 6.73 \frac{\text{kg}}{\text{cm}^2} \longrightarrow \text{N.G.}$$

بنابراین ضخامت ۴۰ سانتیمتر برای تحمل برش کافی نیست و آن را به ۵۰ سانتیمتر افزایش می‌دهیم.

$$D = 50 \text{ cm} \longrightarrow d = 40 \text{ cm}$$

$$v = \frac{V}{b \cdot d} = \frac{25.7 \times 10^3}{100 \times 40} = 6.4 \frac{\text{kg}}{\text{cm}^2} < v_a = 6.73 \frac{\text{kg}}{\text{cm}^2} \longrightarrow \text{O.K.}$$

از آنجا که وزن دیوار اندکی افزایش یافته است لذا ضریب اطمینان در مقابل لغزش و واژگونی افزایش می‌یابد ولی تنش در زیر پی کمی بیشتر می‌شود که در اینجا از اضافه تنش احتمالی صرف نظر شده است. حداکثر لنگر در پای دیوار (انتهای طره) وجود دارد.

$$M_{\max} = \frac{1}{2} \cdot \gamma \cdot H^2 \cdot K_a (\cos \delta) \frac{H}{3}$$

$$M_{\max} = \frac{1}{2} \times 1.84 \times (7.8)^2 \times 0.287 \times \cos 20^\circ \times \frac{7.8}{3} = 39.25 \text{ T.m}$$

$$M_u = 1.7 \times 39.25 = 66.7 \text{ T.m}$$

$$M_u = \phi b d^2 \cdot f'_c \cdot q (1 - 0.59q)$$

$$66.7 (10^5) = 0.9 \times 100 \times 40^2 \times 210 \times q (1 - 0.59q)$$

$$q = 0.26$$

$$\rho = \frac{0.26 \times 210}{3500} = 0.0156 < 0.75 \rho_b = 0.021 \longrightarrow \text{O.K.}$$

$$A_s = 0.0156 \times 100 \times 40 = 62.4 \text{ cm}^2$$

$$\text{use } 20\Phi 20 @ 10 \text{ cm c/c } (A_s = 62.8 \text{ cm}^2)$$

از آنجا که این فولاد را می‌توان در ارتفاع دیوار در نقاط مناسب قطع نمود، لذا بهتر است از ابتدا نمودار برش و لنگر برای دیوار طره‌ای رسم شوند و قطع فولاد در ارتفاع دیوار بر آن اساس صورت گیرد.

محاسبات مربوط به طراحی پاشنه دیوار:

$$w = \frac{7.8 + 8.22}{2} \times 1 \times 1.84 \frac{\text{T}}{\text{m}^3} + 0.6 \times 1 \times 2.5 \frac{\text{T}}{\text{m}^3} = 16.24 \frac{\text{T}}{\text{m}}$$

$$V = 16.24 \times 2.4 - \left( \frac{16.96 + 4.9}{2} \times 2.4 \right) = 12.7 \text{ ton}$$

$$\longrightarrow v = \frac{V_u}{b \cdot d} = \frac{12.7 \times 1.7 \times 10^3}{100 \times 50} = 4.3 \frac{\text{kg}}{\text{cm}^2} < v_a = 6.73 \longrightarrow \text{O.K.}$$

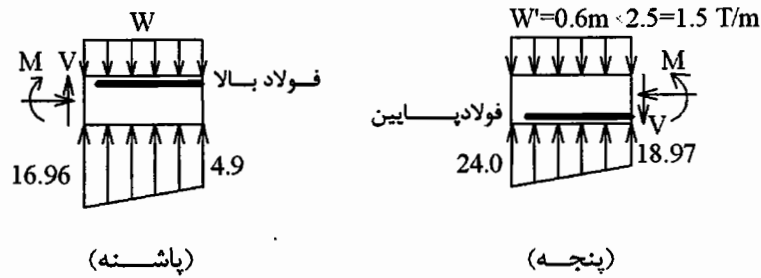
$$M_{\max} = \frac{1}{2} \times 16.24 \times (2.4)^2 - \left( \frac{4.9 \times 2.4}{2} \times \frac{2(2.4)}{3} \right) - \left( \frac{16.90 \times 2.4}{2} \times \frac{2.4}{3} \right) = 21.08 \text{ T.m}$$

$$M_u = 35.84 \text{ T.m}$$

$$35.84 (10^5) = 0.9 \times 100 \times 50^2 \times 210 \times q (1 - 0.59q) \longrightarrow q = 0.08$$

$$\rho = 0.005 < 0.75 \rho_b = 0.021 \longrightarrow \text{O.K.}$$

$$A_s = 0.005 \times 100 \times 50 = 25 \text{ cm}^2 \longrightarrow \text{use } \phi 18 @ 10 \text{ cm c/c}$$



شکل (۹-۳۸): طراحی فولاد در پنجه و پاشنه دیوار

فولاد پنجه دیوار نیز برای بارهای نشان داده شده در شکل (۹-۳۸) طراحی می‌شود.

**ترک‌های کششی در پشت دیوار حائل:**

معمولاً در بالای خاکریز چسبنده در پشت دیوار حائل ترک‌های کششی ایجاد می‌شود. عمق این ترک‌ها را می‌توان از رابطه زیر بدست آورد.

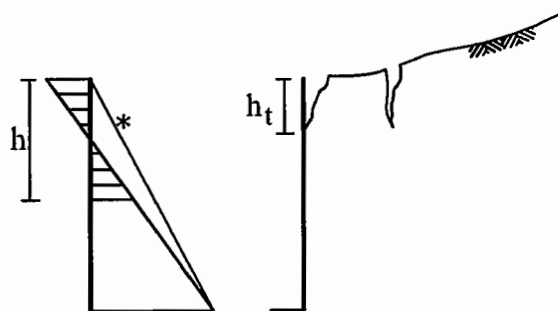
$$p_a = \gamma \cdot h \cdot k_a - 2C\sqrt{k_a}$$

با انتگرال‌گیری از تنش می‌توان نیروی جانبی خاک را به دست آورد.

$$P_a = \frac{1}{2} \gamma \cdot h^2 \cdot k_a - 2Ch\sqrt{k_a}$$

برای به دست آوردن ارتفاع  $h$  که در آن برآیند نیروهای کششی و فشاری صفر می‌شود، به صورت زیر عمل می‌کنیم.

$$P_a = 0 \longrightarrow \frac{1}{2} \gamma \cdot h^2 \cdot k_a - 2Ch\sqrt{k_a} = 0 \longrightarrow h = \frac{4C}{\gamma\sqrt{k_a}}$$



شکل (۹-۳۹): ترک‌های کششی در خاکریز پشت دیوار

این ارتفاع در واقع حداکثر ارتفاعی را نشان می‌دهد که یک خاک چسبنده بدون وجود دیوار حائل می‌تواند پایدار باقی بماند. عمقی از خاک که تحت کشش است نصف این مقدار می‌باشد، لذا عمق ترک‌های کششی برابر نصف مقدار فوق است.

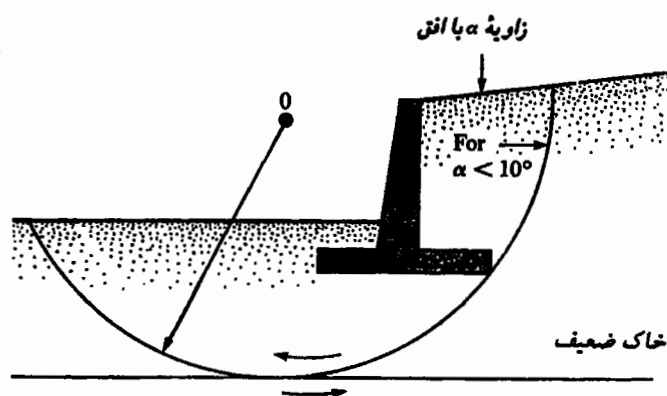
$$\longrightarrow h_t = \frac{2C}{\gamma\sqrt{k_a}}$$

اگر بخواهیم ارتفاع ایمنی از خاک چسبنده را که می‌تواند بدون دیوار حائل به صورت قائم بایستد به دست آوریم (به علت کم شدن چسبندگی در محل ترک‌ها در طول زمان و سایر اثرات محیطی در کارگاه) باید ضریب اطمینانی در محاسبه اعمال شود.

$$h = \frac{4C}{\gamma \sqrt{k_a} \times \frac{F.S}{2.67 \sim 3.00}}$$

از  $h$  بدست آمده از رابطه فوق می‌توان در گودبرداری‌های موقت جهت تعیین عمق پایدار گود استفاده نمود. توصیه می‌شود که هنگام طراحی دیوارهای حائل از فشار جانبی خاک پشت دیوار بعلت ترک‌های کششی کاسته نشود چون ترک‌های کششی در زمستان از آب پر شده و فشار هیدرواستاتیک اضافی به دیوار وارد می‌شود. بهمین دلیل عموماً در طراحی دیوارها از تنش‌های کششی ایجاد شده توسط خاکریز صرف‌نظر می‌شود. توزیع فشار جانبی خاک، بر دیوار حائل نشان داده شده در شکل فوق را می‌توان بصورت خط ستاره‌دار در نظر گرفت.

نکته: در صورتی که در فاصله‌ی کمی در زیر پی دیوار (مثلاً در عمق  $1/5H$  تا  $2H$ ) لایه‌ی خاک سستی وجود داشته باشد (نظیر رس نرم، لای یا پیت) احتمال گسیختگی کلی دیوار همراه با خاکریز آن وجود دارد.



شکل (۹-۴۰): مکانیزم گسیختگی کلی دیوار حائل

بررسی این مسأله با در نظر گرفتن مرکز دوران و شعاع دلخواهی که از نوک پاشنه و لایه‌ی خاک سست عبور کند انجام می‌شود. روش تحلیل، مشابه مسأله‌ی پایداری شیب‌ها در مکانیک خاک است که از روش‌های نواری فلینوس یا بیشاب قابل تحلیل می‌باشد (وزن دیوار به صورت سربار به وزن یک یا دو نوار خاک زیر آن اضافه می‌شود). ضریب اطمینان پایداری کل سیستم در این حالت باید در حد قابل قبول باشد.

#### مراجع برای مطالعه بیشتر

- [1] Foundation Analysis and Design, Bowles J.E., 1996, McGraw-Hill.
- [2] Foundation Design, Teng W.C., Prentice-Hall.
- [3] Geotechnical Engineering : Principles and Practices, Coduto D.P., 1999, Prentice-Hall.
- [4] Principle of Foundation Engineering, Das B.M., 1990, PWS-KENT.
- [5] Foundation Engineering, Leonards G.A., 1962, McGraw-Hill.

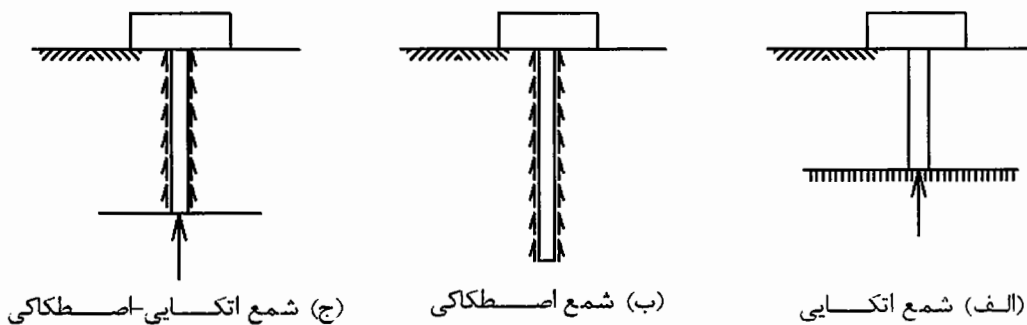


## فصل دهم

طرح پی‌های عمیق  
(شمع‌ها)

## مقدمه:

شمع‌ها اعضای سازه‌ای از جنس چوب، بتن، فولاد یا ترکیبی از آنها هستند که اساساً جهت انتقال دادن بارها از سطح زمین به لایه‌های عمیق خاک بکار می‌روند.



(ج) شمع اتکایی-اصطکاکی

(ب) شمع اصطکاکی

(الف) شمع اتکایی

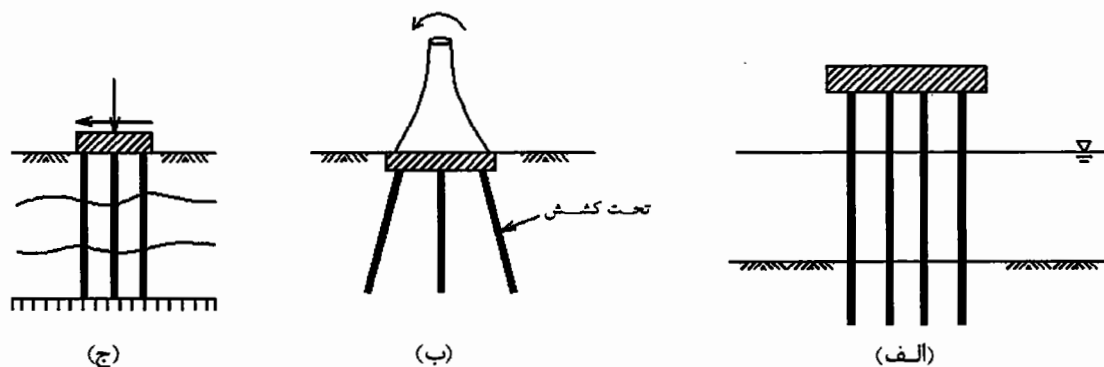
شکل (۱۰-۱): مکانیزم‌های انتقال بار در شمع‌ها

انتقال بار به خاک یا از طریق اعمال مستقیم بار از نوک شمع به لایه باربر در عمق زمین صورت می‌گیرد که در این صورت شمع را ته باربر (End Bearing) یا اتکایی می‌نامند (شکل (۱۰-الف)) و یا از طریق تنش‌های اصطکاکی در جداره یا پوسته‌ی جانبی شمع انجام می‌شود که در این صورت شمع را اصطکاکی (Friction Bearing) می‌گویند (شکل (۱۰-ب)). در عمل اگر شمع در عمق نسبتاً کمی به لایه‌ی سخت یا باربری برسد چون تغییر مکان شمع در خاک ناچیز است لذا تنش‌های برشی (اصطکاکی) قابل توجهی در جداره شمع ایجاد نمی‌شود و می‌توان از اصطکاک جانبی صرف‌نظر نمود و شمع را اتکایی در نظر گرفت. اگر عمق لایه‌ی سخت خیلی زیاد باشد به

طوری که اصولاً متکی کردن شمع به لایه باربر ممکن و یا اقتصادی نباشد در آن صورت انتقال بار از طریق ته شمع ناچیز بوده و شمع با کمی فرورفتن در خاک و ایجاد تنش‌های اصطکاکی بار وارده را تحمل می‌نماید. شمع در این حالت اصطکاکی عمل می‌نماید. در شمع‌های نسبتاً بلند که انتهای آنها بر روی لایه سختی متکی می‌شود هر دو سازوکار فوق در باربری شمع مؤثر هستند (شکل (۱۰-۱-ج)).

#### موارد کاربرد شمع‌ها:

- شمع‌ها کاربردهای زیادی دارند که مهمترین آنها را می‌توان به صورت زیر نام برد:
۱. انتقال بار روسازه به لایه‌های تحتانی خاک (بار می‌تواند قائم یا افقی و یا مورب باشد).
  ۲. تحمل بارهای کششی یا واژگونی که به پی سطحی وارد می‌شود.
  ۳. برای کاهش نشست پی هنگامی که پی‌های سطحی روی لایه‌های خاک نرم قرار دارند.
  ۴. قرار گرفتن در زیر پی یا کوله‌ی پل‌ها خصوصاً زمانی که خطر آب‌شستگی خاک‌های اطراف پی توسط جریان آب وجود دارد.
  ۵. در سازه‌های دریایی مثل اسکله‌ها و سکوه‌های دور از ساحل جهت انتقال بار از بالای سطح آب به خاک بستر دریا.
  ۶. برای ایجاد ارتعاش و متراکم کردن خاک‌های دانه‌ای در بهسازی زمین. این نوع شمع‌ها را در پایان کار از زمین بیرون می‌کشند.



شکل (۱۰-۲): برخی از انواع کاربرد پی عمیق (شمع‌ها)

الف) کاربرد شمع در سازه‌های دریایی

ب) کاربرد شمع به عنوان عضو تحت کشش

ج) کاربرد شمع در انتقال بار به لایه‌های تحت‌الارضی

#### انواع شمع‌ها از نظر روش ساخت:

شمع‌ها به طور کلی به دو روش ساخته می‌شوند:

۱. کوبشی: در این روش شمع‌های آماده شده چوبی، فلزی یا بتن‌آرمه با چکش‌های مخصوص (شمع‌کوب) با ضربات متوالی که بر سر شمع وارد می‌شود در خاک کوبیده می‌شوند. برای جلوگیری از خردشدن سر شمع در اثر ضربات شمع‌کوب کلاهک‌های فلزی در سر شمع تعبیه می‌نمایند. سر و صدا و ارتعاش در شمع‌کوبی زیاد است لذا برای محیط‌های شهری مناسب نیست. گاهی برای حل این مشکل از شمع‌کوب‌های لرزشی استفاده می‌کنند که سر و صدای آن کمتر از شمع‌کوب‌های معمولی است. شمع‌کوب‌های لرزشی در خاک‌های دانه‌ای کاربرد خوبی دارند.

۲. درجا ریز (Cast in Place/Cast in situ): در این روش ابتدا در محل موردنظر جهت ساخت

شمع، چاهی با قطر و عمق موردنظر کنده شده و سپس داخل آن با بتن یا بتن مسلح پر می‌شود. این روش ساخت شمع بسیار معمول است چون نیازی به شمعکوب ندارد.

اگر زمین ریزشی باشد ابتدا یک لوله‌ی فلزی با قطری معادل قطر شمع موردنظر در زمین کوبیده شده و سپس داخل آن در محل با بتن (مسلح یا غیرمسلح) پر می‌شود. هم‌زمان با ریختن بتن، لوله به تدریج از خاک بیرون کشیده می‌شود. از این روش جهت ساخت شمع در زمین‌های ماسه‌ای استفاده می‌شود.

پی‌های عمیق عموماً نسبت به پی‌های سطحی گران‌تر تمام می‌شوند، لذا انتخاب این سیستم پی باید با شناخت کافی نسبت به پارامترهای ژئوتکنیکی لایه‌های خاک و مقایسه‌ی فنی و اقتصادی سیستم‌های مختلف پی همراه باشد.

لازم به ذکر است که شمع هیچگاه به تنهایی بکار نمی‌رود. آیین نامه‌ها حداقل تعداد شمع را در یک گروه شمع ۲ و یا ۳ شمع عنوان کرده‌اند.

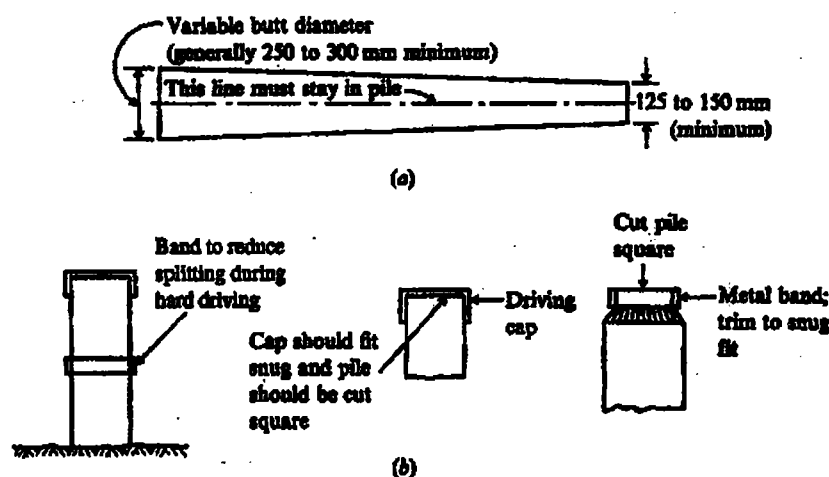
جدول (۱۰-۱): جدول مقایسه شمع‌ها

نوع شمع	بازرسی	کشور سازنده	بسیار مسلح (بتن مسلح)	بسیار کم مسلح (بتن کم مسلح)	بسیار کم مسلح (بتن کم مسلح)
شمع آکریل (ACI)	۲۵	نامحدود	۳۰ (پیش‌تنیده=۶۰)	۳۶	نامحدود
ظرفول (ACI)	۹-۲۰	۱۲-۵۰	۱۲-۱۵ (۱۸-۳۰)	۸-۱۲	۱۲-۲۶
ظرفول (ACI)	۳۰۰-۵۰۰	-	۳۰۰-۶۰۰	۳۰۰-۵۰۰	۲۰۰-۹۰۰
آیین نامه مصالح	ASTM-D25	ASTM-A36	ACI	ACI	ACI
حداکثر بار (ACI)	۲۷۰	سطح مقطع×تنش مجاز	۹۰۰ (۸۵۰۰)	۱۳۰۰	۱۸۰۰
بار مجاز (ACI)	۱۳۰-۲۲۵	۳۵۰-۱۰۵۰	۳۵۰ (۳۵۰۰)	۳۵۰-۹۰۰	۷۰۰-۱۱۰۰
مزایا	✓ وصله مشکل ✓ آسیب‌پذیر در زمین‌های سفت ✓ آسیب‌پذیر در برابر شرایط محیطی	✓ آسیب‌پذیر در مقابل خوردگی ✓ آسیب‌پذیر در برخورد با سنگ کم	✓ حمل و نقل مشکل ✓ وصله مشکل ✓ دست‌خوردگی زیاد خاک	✓ کیفیت بتن چندان خوب نیست	✓ گران ✓ دست‌خوردگی خاک با لوله ته بسته
معایب	✓ نسبتاً ارزان ✓ بادوام در زیر سطح آب ✓ مناسب در خاک‌های دانه‌ای	✓ سهولت در وصله کردن ✓ ظرفیت زیاد ✓ دست‌خوردگی کم	✓ مقاوم در برابر عوامل خورنده ✓ قابل کوبیدن در زمین‌های سخت	✓ نسبتاً ارزان ✓ مناسب در هر دو حالت انکابی و اصطکاکی	✓ سهولت وصله کردن ✓ ظرفیت زیاد ✓ قابل کنترل در حین نصب

انواع شمع‌ها به لحاظ نوع مصالح:

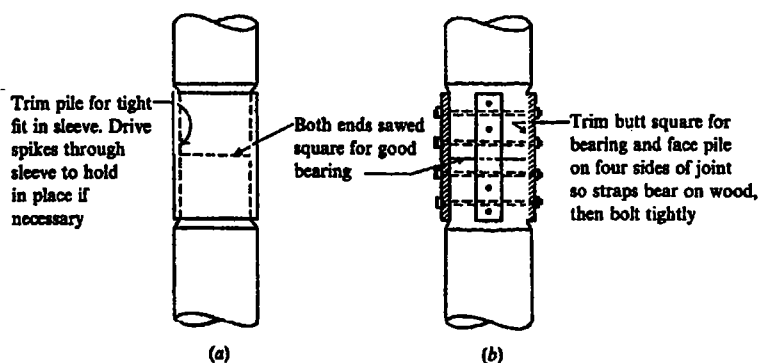
#### ۱. شمع‌های چوبی:

این شمع‌ها معمولاً از تنه‌ی درختان صاف که شاخه‌های آنها به دقت هرس شده ساخته می‌شوند. شمع‌های چوبی معمولاً از سر باریک‌تر در داخل زمین کوبیده می‌شوند. برای جلوگیری از خرابی نوک شمع در برخورد با قلوه سنگ یا زمین سخت یک کفشک فلزی در نوک شمع قرار می‌دهند.



شکل (۱۰-۳): شکل شماتیکی از یک شمع چوبی

مشخصات لازم برای شمع‌های چوبی در ASTM D25 آمده است. اگر شمع چوبی به طور دائم زیر سطح سفره آب قرار گیرد عمر آن زیاد است ولی اگر همین شمع در معرض خیس شدن و خشک شدن پیاپی قرار گیرد عمر آن شدیداً کاهش خواهد یافت. قسمتی از شمع‌های چوبی که در خارج از خاک قرار می‌گیرند در معرض فساد و پوسیدگی ناشی از حمله‌ی حشرات چوب‌خوار (borers) مانند موربانه می‌باشند. برای جلوگیری از کاهش عمر شمع‌های چوبی آنها را به طرق صنعتی عمل‌آوری می‌کنند. شمع‌های چوبی را در روغن‌های خاص قرار داده و حرارت می‌دهند و جدار شمع‌ها را با مشتقات نفتی نفوذ ناپذیر می‌کنند. لازم به ذکر است در صورتی که زمین سفت یا قلوه‌سنگی باشد امکان شکستن شمع‌های چوبی در حین شمع‌کوبی وجود دارد. بهتر است شمع‌های چوبی یک‌پارچه باشند و باید از وصله کردن آنها حتی‌المقدور خودداری نمود ولی در صورت لزوم می‌توان آنها را مطابق شکل (۱۰-۴) وصله کرد.

شکل (۱۰-۴): نحوه‌ی وصله کردن شمع‌های چوبی  
(a) وصله با ورق فلزی، (b) وصله با تسمه‌های فلزی

حداکثر باری که شمع چوبی به لحاظ مصالح می‌تواند تحمل نماید عبارت است از:

$$P_a = A_p \cdot f_a$$

که در این رابطه:

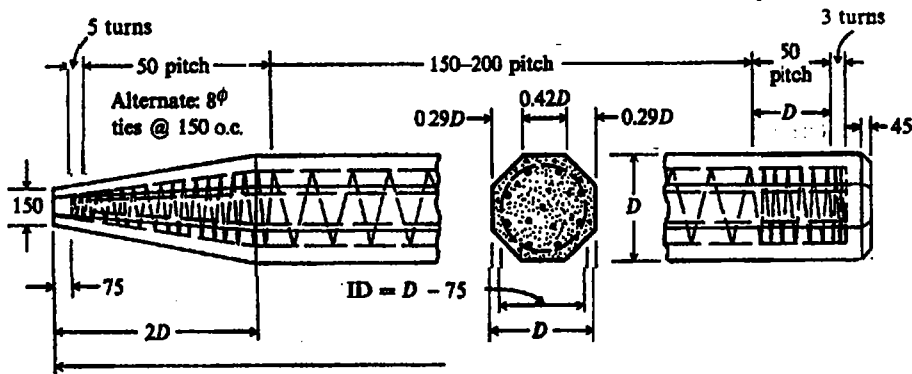
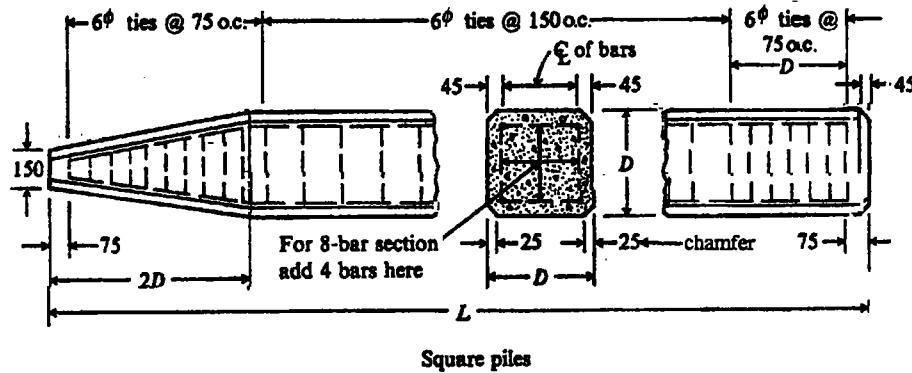
$A_p$ : سطح مقطع شمع

$f_a$ : تنش مجاز فشاری چوب بر طبق آئین‌نامه

می‌باشد.

## ۲. شمع‌های بتنی:

الف) پیش‌ساخته: این شمع‌ها ابتدا در کارگاه ساخته شده و سپس به محل شمع‌کوبی حمل می‌شوند. برای ساخت شمع به تعداد زیاد لازم است از قالب‌های فلزی استفاده شود. شمع‌ها پس از بتن‌ریزی در قالب باید به مدت کافی در استخر آب به صورت غرقاب باقی بمانند. مقطع تیپ شمع‌های بتنی در شکل (۱۰-۵) نشان داده شده است.



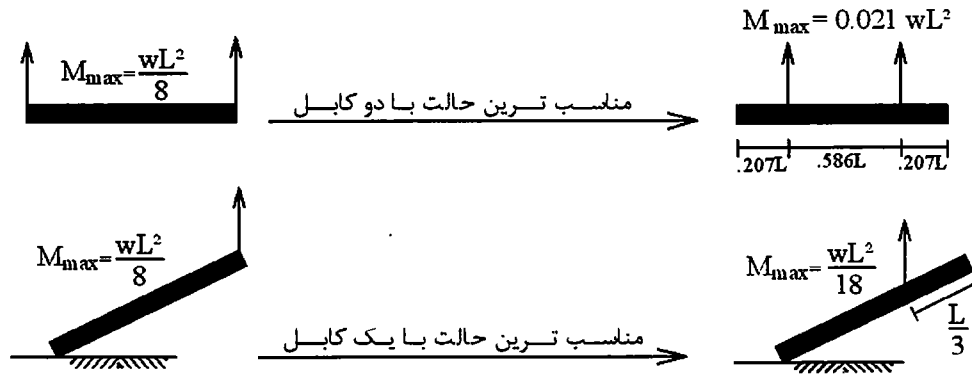
شکل (۱۰-۵): شمع‌های بتنی پیش‌ساخته

شمع‌های بتنی پیش‌ساخته را می‌توان به صورت پیش‌تنیده ساخت. گاهی شمع‌های بتنی با مقاطع مجوف (سوراخ دار در وسط) نیز به کار می‌روند.

فولادهای اصلی در شمع‌های بتنی بر اساس معیارهای زیر طراحی می‌شوند:

- حداکثر لنگر خمشی ایجاد شده در شمع در حین حمل و نقل
- حداکثر لنگر خمشی ایجاد شده در شمع در حین کوبش
- حداکثر بار محوری و لنگر خمشی ایجاد شده در اثر اعمال بارهای سازه
- حداقل فولاد توصیه شده توسط آئین‌نامه

لازم است که بیشترین درصد فولاد که بر اساس معیارهای مذکور به دست می‌آید در شمع به کار برده شود. نکته‌ی مهم در مورد شمع‌های بتنی آن است که در حالت سرویس این شمع‌ها غالباً تحت اثر نیروی محوری قرار دارند. در این حالت حداکثر لنگر خمشی در این شمع‌ها معمولاً هنگام بلند کردن و حمل و نقل شمع در آنها ایجاد می‌شود، لذا فولادهای اصلی باید با توجه به این لنگر کنترل شوند. برای کاهش لنگر حمل و نقل، محل‌هایی را در روی شمع علامت‌گذاری کرده و شمع‌ها را منحصراً از این نقاط بلند می‌کنند.



شکل (۱۰-۶): مناسب‌ترین حالت بلندکردن شمع‌های بتنی

شمع‌های بتنی باید دارای عمر زیادی باشند لذا باید اثرات زیان‌آور خاک‌های سولفاته، آب‌های زیرزمینی شور، تر و خشک شدن پیایی (مثلاً در سازه‌های دریایی) و یخ‌زدن و آب‌شدن مداوم را در آنها به حداقل ممکن کاهش داد. برای این کار آئین‌نامه‌ها توصیه‌های خاصی را معمول می‌دارند برای مثال در برخی شمع‌های بتنی عیار سیمان در بتن تا ۵۰۰ کیلوگرم در مترمکعب بتن بوده و پوشش بتن روی فولاد ۷۵ میلیمتر می‌باشد. کاهش نسبت وزنی آب به سیمان، ساخت بتن با حباب هوا و استفاده از افزودنی‌های شیمیایی خاص از دیگر تمهیداتی است که برای ساخت شمع‌های بتنی به کار می‌رود.

ب) درجا: شمع‌های بتنی درجا به دو صورت کلی ساخته می‌شوند: با لوله جدار (casing) و بدون لوله جدار. در حالت اول یک لوله‌ی فلزی در خاک کوبیده شده و پس از خارج کردن خاک داخل لوله (با اوگر یا mandrel) بتن در لوله ریخته می‌شود. در حالت دوم سوراخ مستقیماً در زمین حفاری شده شبکه‌ی فولاد نصب و بتن در داخل آن قرار می‌گیرد. در خاک‌های دانه‌ای گاهی برای پایدار کردن جداره‌ی چاه حفر شده از گل حفاری یا بنتونیت استفاده می‌کنند؛ و بتن‌ریزی با استفاده از لوله‌ی Teremi از پایین به بالا انجام می‌شود.

حداکثر بار مجازی که شمع بتنی به لحاظ مصالح می‌تواند تحمل نماید از فرمول زیر بدست می‌آید.

$$P_a = A_c \cdot f_c + A_s \cdot f_s$$

که در این رابطه:

$A_c$ : سطح مقطع بتن در مقطع شمع

$A_s$ : سطح مقطع فولاد در مقطع شمع

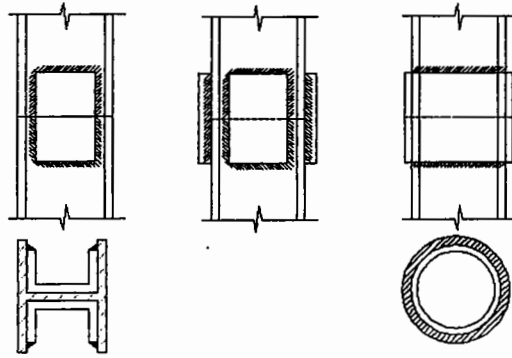
$f_c$ : تنش مجاز فشاری بتن

$f_s$ : تنش مجاز فشاری فولاد

می‌باشد.

### ۳. شمع‌های فلزی:

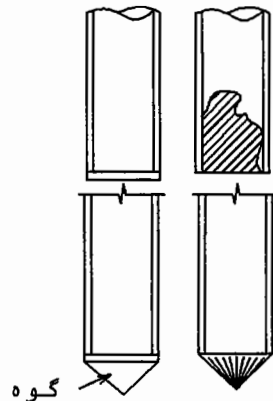
کاربرد مقاطع  $H$ ،  $I$  و لوله در مورد شمع‌های فلزی معمول‌تر هستند. مقطع لوله را به دو صورت ته باز و ته بسته می‌توان کوبید. مقاطع فلزی  $H$  و  $I$  حداقل جابجایی و دست خوردگی در خاک را ایجاد می‌نماید. وصله کردن شمع‌های فلزی مشابه وصله کردن ستون‌های فلزی است.



شکل (۷-۱۰): نمونه‌هایی از وصله کردن شمع‌های فلزی

برای جلوگیری از آسیب دیدگی و نیز برای تسلیح نوک شمع در خرد کردن سنگ‌های کوچک هنگام فرورفتن در زمین‌های سخت، از کفشک‌های فلزی استفاده می‌کند. گاهی نیز در محل کارگاه نوک شمع را تقویت می‌کنند.

**نکته:** مقاومت شمع لوله‌ای ته باز در خاک‌های سفت و متراکم مشابه شمع لوله‌ای ته بسته است چرا که پس از چند متر کوبیدن، خاک وارد انتهای لوله‌ی ته باز شده و به علت اصطکاک جداره همان‌جا حبس می‌شود. همچنین مقاومت شمع نوک تیز با شمع تخت تفاوت زیادی ندارد زیرا در زیر شمع تخت یک گوه خاکی ایجاد می‌شود.



شکل (۸-۱۰): مقایسه‌ی کوبش شمع‌های لوله‌ای ته باز و ته بسته

حداکثر بار مجازی که شمع فلزی به لحاظ مصالح می‌تواند تحمل نماید از رابطه‌ی زیر به دست می‌آید:

$$P_a = A_p \cdot f_s$$

که در این رابطه:

$A_p$ : سطح مقطع مؤثر شمع فلزی

$f_s$ : تنش مجاز فولاد

می‌باشد.

در صورتی که شمع فلزی در معرض آب دریا یا آب‌های زیرزمینی شور و یا خاک‌های نباتی یا خورنده قرار دارد که PH آنها کمتر از ۵/۰ یا بالاتر از ۹/۰ است باید الزاماً شمع را با یک سیستم رنگ مناسب (نظیر اپوکسی) پوشانید و یا یک غلاف محافظ بتنی در اطراف شمع قرار داد. اضافه کردن ضخامت فولاد یعنی اعمال رواداری خوردگی (Corrosion allowance) و یا استفاده از سیستم حفاظت کاتدیک روش‌های دیگر حفاظت شمع‌های فولادی در مقابل خوردگی می‌باشد.

تعیین ظرفیت باربری شمع به روش استاتیکی:

در این قسمت در مورد طراحی شمع‌ها تحت اثر نیروی محوری گفتگو می‌شود. فرض بر آن است که توزیع بارها به نحوی صورت می‌گیرد که در شمع‌ها فقط نیروهای فشاری یا کششی ایجاد می‌شود. (طراحی شمع‌ها تحت اثر بار جانبی و لنگر به درس مهندسی پی پیشرفته مربوط می‌شود).  
ظرفیت باربری نهایی شمع‌ها را می‌توان از فرمول‌های زیر تعیین کرد.

$$P_U = P_b + \sum P_s - W \longrightarrow P_a = \frac{P_U}{F.S} = \frac{P_b}{F_b} + \frac{\sum P_s}{F_s}$$

$$T_U = \sum P_s + W \longrightarrow T_a = \frac{T_U}{F.S}$$

که در روابط بالا:

- $P_U$ : ظرفیت باربری نهایی شمع در فشار
- $T_U$ : ظرفیت باربری نهایی شمع در کشش
- $P_a$ : ظرفیت باربری مجاز در فشار
- $T_a$ : ظرفیت باربری مجاز در کشش
- $P_b$ : مقاومت انتهایی (نوک) شمع
- $P_s$ : مقاومت اصطکاکی جداره‌ی شمع
- $W$ : وزن خود شمع (که معمولاً از آن صرف‌نظر می‌شود)
- $F.S.$ : ضریب اطمینان کلی در طراحی شمع
- $F_b$ : ضریب اطمینان مربوط به باربری نوک
- $F_s$ : ضریب اطمینان مربوط به مقاومت اصطکاکی

می‌باشد.

#### ۱- مقاومت انتهایی (نوک) شمع:

ظرفیت باربری نوک شمع از فرمول زیر بدست می‌آید.

$$P_b = A_b (C_b N_c + P_d N_q)$$

در این رابطه:

- $A_b$ : سطح مقطع نوک شمع
- $C_b$ : چسبندگی خاک در انتهای شمع
- $P_d$ : فشار روبار مؤثر در تراز نوک شمع

می‌باشد.

ضرایب  $N_c$  و  $N_q$  را می‌توان از جداول ترزاقی بدست آورد ولی از آنجا که این ضرایب برای پی‌های سطحی پیشنهاد شده‌اند استفاده از آنها برای پی‌های عمیق محافظه‌کارانه است.

میرهوف پیشنهاد می‌کند که  $N_c$  برای شمع‌ها در خاک چسبنده عدد ثابت ۹/۰ در نظر گرفته شود مشروط بر آنکه طولی معادل ۵B از شمع در داخل لایه‌ی خاک برابر وارد شده باشد. در مورد  $N_q$  در شمع‌های کوبشی نیز میرهوف منحنی خاصی را پیشنهاد می‌کند\* که مقادیر بیشتری را نسبت به روابط ترزاقی بدست می‌دهد. ولی بررسی‌ها نشان داده‌اند شمع‌هایی که بر اساس منحنی پیشنهادی میرهوف طرح می‌شوند تحت اثر بار سرویس نشست زیادی خواهند داشت.

\* این منحنی در بخش پیوست آمده است.



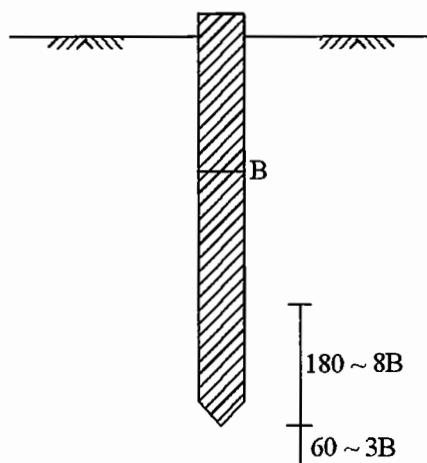
برزانتسف (Berezantsev) برای محاسبه‌ی  $N_q$  در شمع‌ها منحنی‌هایی را بر اساس  $\phi$  و نسبت  $\frac{D}{B}$  پیشنهاد کرده است.  $D$  عمق قرارگیری شمع در لایه‌ی انتهایی (لایه‌ی باربر) و  $B$  قطر شمع می‌باشد. نسبت  $\frac{D}{B}$  حداکثر ۲۰ در نظر گرفته می‌شود.

نکته: بنا به پیشنهاد تاملینسون (Tomlinson) حاصل ضرب  $P_d \cdot N_q$  باید به  $\frac{MN}{m^2}$   $10/7$  محدود شود.

غیر از استفاده از رابطه‌ی  $P_b$  بر اساس نتیجه آزمایش SPT یا CPT نیز می‌توان ظرفیت باربری نهایی نوک شمع را بدست آورد.

$$\text{SPT} \longrightarrow P_b = A_b (40N) \frac{L_b}{B} \leq A_b (380N)$$

$$\text{CPT} \longrightarrow P_b = A_b \cdot q_c$$



شکل (۹-۱۰): محدوده‌ی مؤثر در انتخاب  $N$  و  $q_c$

$q_c$  و  $N$  به ترتیب متوسط آماری عدد SPT و متوسط آماری مقاومت انتهایی مخروط در ناحیه  $3B$  تا  $18B$  در شکل (۹-۱۰) هستند.  $\frac{L_b}{B}$  متوسط  $\frac{L}{B}$  در لایه‌های مختلف خاک در محدوده‌ی نوک شمع می‌باشد. هنگامی که شمع در خاک لایه‌ای کوبیده می‌شود.

## ۲- اصطکاک جداره شمع:

اصطکاک جداره شمع از فرمول‌های زیر بدست می‌آید.

$$P_s = \frac{1}{2} k_s \cdot P_d \cdot \tan \delta \cdot A_s \quad \text{در خاک دانه‌ای}$$

$$P_s = \begin{cases} \alpha \cdot \bar{C}_U \cdot A_s \\ \beta \cdot \bar{q} \cdot A_s \\ \lambda \cdot (\bar{P}_o + 2\bar{C}_U) \cdot A_s \end{cases} \quad \text{در خاک چسبنده}$$

رابطه‌ی سطر اول مقاومت اصطکاک جداره‌ی شمع در خاک‌های دانه‌ای را نشان می‌دهد و رابطه‌های سطر دوم مقاومت اصطکاک جداره شمع در خاک‌های چسبنده را نشان می‌دهد. باید توجه داشت با توجه به غالب بودن  $\phi$  یا  $C$  در یک لایه خاک، در هر لایه‌ی خاک، در جهت اطمینان یکی از روابط فوق به کار برده می‌شود.

در رابطه‌ی اول برای خاک‌های دانه‌ای،  $P_h$  فشار مؤثر روباره در انتهای شمع،  $K_s$  ضریب فشار جانبی خاک،  $\delta$  زاویه‌ی اصطکاک بین خاک و شمع و  $A_s$  سطح جانبی شمع در تماس با خاک می‌باشد.  $K_s$  و  $\delta$  را از جدول (۲-۱۰) تعیین می‌کنند.

جدول (۲-۱۰): مقادیر  $K_s$  و  $\delta$ 

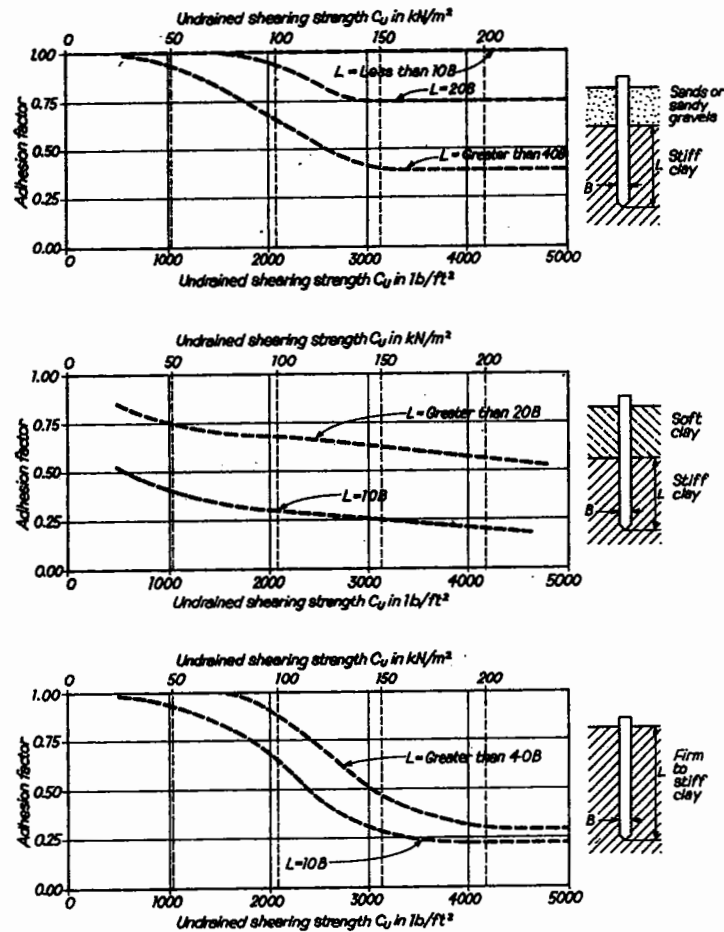
فلزی	$20^\circ$	0.5	1.0
بتنی	$\frac{3}{4}\phi$	1.0	2.0
چوبی	$\frac{2}{3}\phi$	1.5	4.0

در شمع‌های بتنی درجاریز می‌توان  $K_s$  را معادل  $K_0$ ، یعنی ضریب فشار جانبی خاک در حالت سکون که از رابطه‌ی  $K_0 = (1 - \sin \phi') \sqrt{OCR}$  به دست می‌آید در نظر گرفت ولی در شمع‌های کوبشی  $K_s$  معمولاً از  $K_0$  بزرگتر است.

در محاسبه‌ی اصطکاک جداره‌ی شمع با خاک چسبنده در حال حاضر سه روش کلی وجود دارد که به روش‌های  $\alpha$ ،  $\beta$  و  $\lambda$  موسومند.

روش  $\alpha$  پیشنهاد تاملینسون (Tomlinson) می‌باشد. در این رابطه  $\alpha$  ضریب چسبناکی (adhesion)،  $\bar{C}_U$  چسبندگی زهکشی نشده متوسط در اطراف شمع و  $A_s$  سطح جانبی شمع در تماس با خاک می‌باشد. حدود صحت نتایج این روش که به وسیله‌ی تاملینسون گزارش شده است  $\pm 25\%$  می‌باشد. از روش  $\alpha$  برای محاسبه‌ی اصطکاک جانبی شمع در خاک‌های چسبنده که رفتار زهکشی نشده دارند، استفاده می‌شود. ضریب  $\alpha$  از نمودار (۱-۱۰) به دست می‌آید.

در روش  $\beta$ ،  $\bar{q}$  تنش قائم مؤثر در وسط ارتفاع شمع می‌باشد و ضریب  $\beta$  نیز  $\beta = K \cdot \tan \delta$  می‌باشد که  $K$  در آن عددی مابین  $K_0$  و حداکثر  $1/75$  می‌باشد و  $\delta$  نیز زاویه‌ی اصطکاک بین جداره‌ی شمع و خاک است. تفاوت روش  $\beta$  با روش‌های  $\alpha$  و  $\lambda$  این است که در این روش  $\bar{q}$  تنش قائم مؤثر می‌باشد بنابراین وضعیت خاک در حالت زهکشی شده (Drained) مورد نظر است و میزان اصطکاک جانبی در خاک‌های چسبنده را پس از زهکشی شدن آب منفذی اضافی نشان می‌دهد.



نمودار (۱۰-۱): نمودارهای تعیین ضریب  $\alpha$

**نکته:** اگر روی سطح خاک سرپار داشته باشیم رابطه  $\beta$  را می‌توان با در نظر گرفتن اثر سرپار  $q_s$  به شرح زیر اصلاح کرد:

$$P_s = \beta(\bar{q} + q_s) \cdot A_s$$

روش  $\lambda$  پیشنهاد Vijayvergiya و Focht می‌باشد. در این فرمول  $\lambda$  ضریب ورجیا و  $p_0$  تنش موثر قائم متوسط بین سطح زمین و انتها (نوک) شمع می‌باشد (یعنی  $p_0$  در وسط شمع محاسبه می‌گردد).  $C_U$  چسبندگی زهکشی نشده متوسط در اطراف شمع است. ضریب  $\lambda$  از منحنی پیشنهادی افراد فوق بر حسب عمق نفوذ شمع در خاک تعیین می‌شود. اگر عمق نفوذ شمع در خاک در ابتدای حل مسأله معلوم نباشد باید مسأله را با آزمون و خطا حل نمود. حدود صحت نتایج روش  $\pm 10\%$  گزارش شده است. از روش  $\lambda$  در خاک‌های چسبیده و اشباع در حالت زهکشی شده و زهکشی نشده استفاده می‌شود. روش  $\lambda$  خصوصاً در شمع‌های بلند کوبیده شده در خاک رس یکنواخت مناسب است. ضریب  $\lambda$  از نمودار (۱۰-۲) به دست می‌آید.

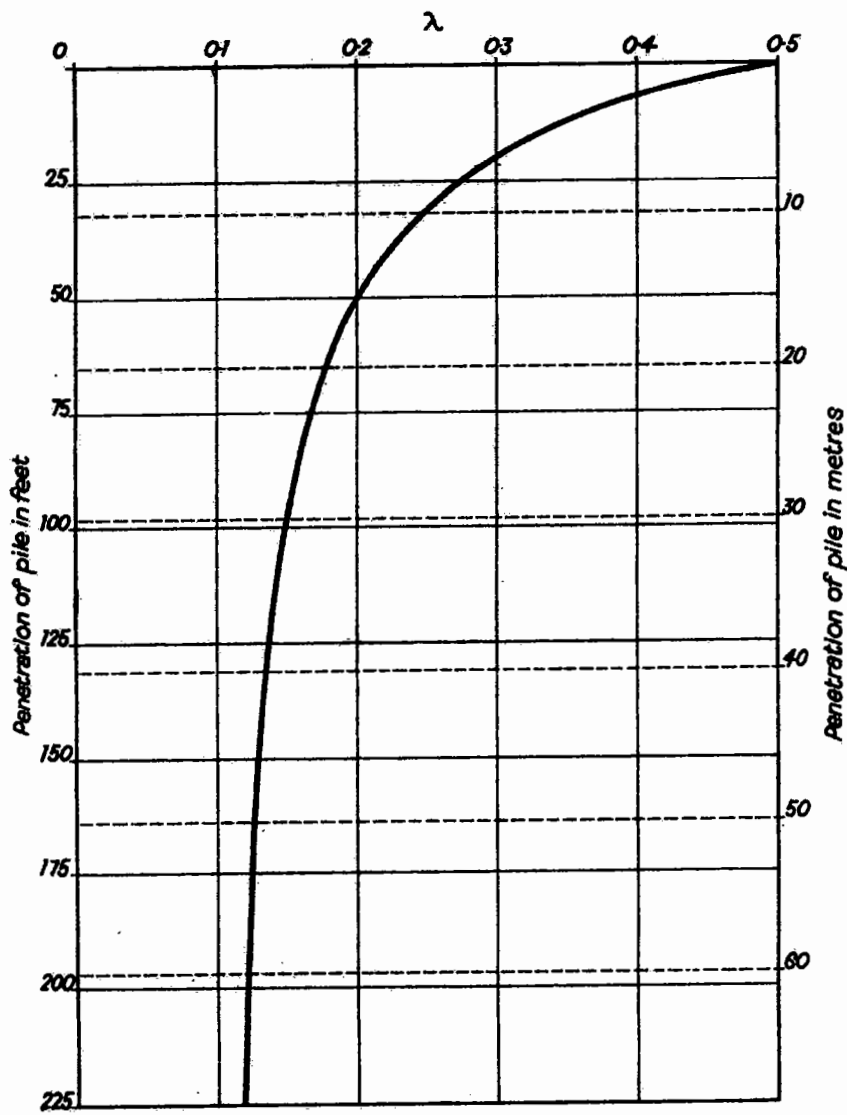
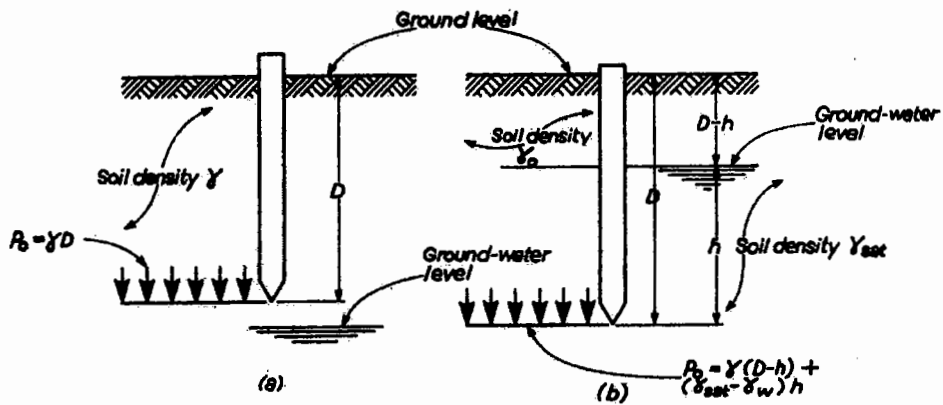


Fig. 4.10 Value of coefficient  $\lambda$  for various penetration depths (after Vijayvergiya and Focht<sup>(1,1)</sup>)



Determination of effective overburden pressure  
 (a) Ground-water level below pile toe (b) Ground-water level above pile toe

نمودار (۱۰-۲): نمودارهای تعیین ضریب  $\lambda$

شمع در خاک اشباع: شمعکوبی در خاکهای رسی نرم و حساس، معمولاً موجب کاهش چسبندگی خاک شده و ظرفیت باربری شمع‌های کوبیده شده در این نوع خاکها در ابتدا ناچیز است. به مرور زمان، چسبندگی از دست رفته بصورت ایجاد چسبناکی (adhesion) بین خاک رس و جداره شمع جبران شده و ظرفیت باربری شمع تدریجاً افزایش می‌یابد.

بارگذاری بر روی گروه شمع‌های مستقر بر خاکهای رس اشباع، بعلت کم بودن ضریب نفوذپذیری در این خاکها باعث پاسخ خاک بصورت زهکشی نشده (undrained) می‌شود. در نتیجه فشار آب منفذی در لایه رسی اشباع بالا می‌رود. بنابراین ظرفیت باربری شمع‌ها در کوتاه مدت باید براساس پارامترهای حالت زهکشی نشده خاک انجام شود. فشار آب منفذی ایجاد شده در اثر پدیده تحکیم تدریجاً زائل شده و وضعیت خاک بصورت زهکشی شده (drained) در می‌آید. بنابراین ظرفیت باربری شمع‌ها در دراز مدت باید براساس پارامترهای زهکشی شده (پارامترهای تنش موثر  $\phi'$  و  $c'$ ) صورت گیرد. بعبارت دیگر هنگام طراحی شمع‌ها لازم است که باربری شمع در هر دو حالت زهکشی نشده و زهکشی شده کنترل شود.

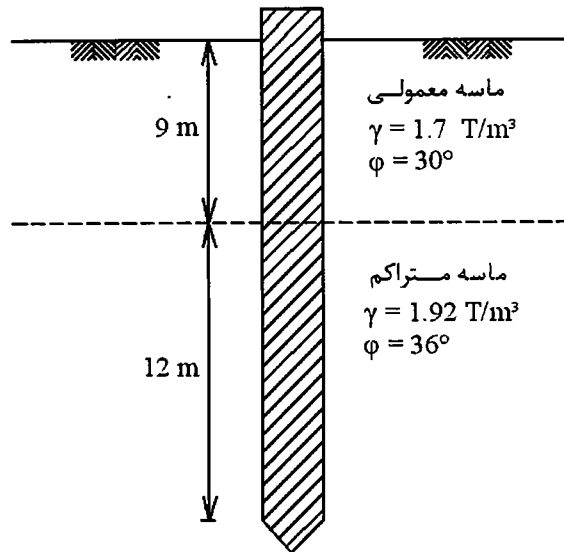
بارگذاری بر روی گروه شمع‌های مستقر در خاکهای درشت دانه اشباع بعلت بالا بودن ضریب نفوذپذیری در این نوع خاکها موجب افزایش فشار منفذی و ایجاد شرایط undrained نمی‌شود (مگر آنکه درصد رس یا سیلت در این خاکها زیاد باشد) بهمین دلیل برای طراحی شمع‌ها در خاکهای ماسه‌ای اشباع معمولاً درنظر گرفتن حالت زهکشی شده و پارامترهای مربوط به آن کفایت می‌کند.

**اثر نوع ساخت شمع بر پارامترهای خاک:** در انتخاب پارامترهای مقاومتی خاک برای طراحی شمع، باید به نوع ساخت شمع (کوبشی یا درجا ریز) توجه داشت. کوبیدن شمع در خاک موجب می‌شود که خاک در محدوده ۳ تا ۵ برابر قطر شمع در پیرامون آن بشدت دست خورده شود بهمین دلیل استفاده از پارامترهای  $\phi$  و  $c$  خاک براساس آزمایش بر روی نمونه‌های دست نخورده در آزمایشگاه صحیح نیست. در استفاده از پارامترهای خاک در حالت دست خورده (remolded) قضاوت مهندسی می‌تواند نقش مهمی را ایفا کند. بعلت عدم اطمینانی که بر روی پارامترهای مقاومتی خاک در شمع‌های کوبشی وجود دارد در عمل غالباً از آزمایش بارگذاری بر روی شمع‌ها استفاده می‌شود تا ظرفیت باربری واقعی شمع‌ها در سایت بر روی چند شمع آزمایشی اندازه‌گیری شود. در صورتی که شمع بصورت درجاریز و در سوراخ حفاری شده ساخته می‌شود در صورتی که بتن مستقیماً با خاک اطراف سوراخ در تماس است می‌توان از پارامترهای دست نخورده خاک استفاده کرد. در صورتی که در حفاری سوراخ چاه برای حفظ پایداری جداره چاه از گل حفاری (بتونیت) استفاده شود احتمال دارد که وجود گل حفاری در دیواره چاه موجب کاهش تنشهای اصطکاکی بین شمع و خاک دیواره چاه گردد. در صورتی که از لوله جدار (casing) برای پایداری سوراخ چاه در حین حفاری استفاده شود و هنگام بتن‌ریزی در چاه، لوله جدار تدریجاً بیرون کشیده شود تنشهای اصطکاکی بین شمع و خاک پیرامون چاه کاهش نمی‌یابد.

نکته: در شمع‌های نسبتاً بلند که بر روی لایه مقاومتی اتکا کرده‌اند و مقاومت انتهایی  $p_b$  و مقاومت اصطکاکی  $p_s$  هر دو در تعیین باربری آنها درنظر گرفته می‌شوند باید بخاطر داشت که حداکثر  $p_b$  و حداکثر  $p_s$  الزاماً توأمأ ایجاد نمی‌شوند. برای ایجاد حداکثر اصطکاک جانبی شمع باید شمع در اثر بار وارده ۵ تا ۱۰ میلیمتر در خاک جابجا شود. این جابجایی که برای بسیج شدن تنشهای اصطکاکی در جداره شمع لازم است مستقل از قطر شمع و عمق فرورفتگی شمع در خاک است. لازم به ذکر است که اصطکاک جانبی به محیط مقطع (سطح جانبی شمع) بستگی دارد.

برای ایجاد مقاومت انتهایی حداکثر ( $p_b$ )، لازم است شمع به اندازه  $B/10$  تغییر مکان داشته باشد. بهمین دلیل در این شمعها تحت بارهای سرویس، اصطکاک جانبی نقش اصلی را در باربری شمع ایفا می‌کند.

مثال (۱-۱۰): شمعی به قطر ۴۰ سانتیمتر از جنس بتن‌آرمه در یک خاک دو لایه مطابق شکل کوبیده شده است. حداکثر بار مجازی که با ضریب اطمینان ۳ می‌توان به شمع وارد کرد چقدر است؟



شکل (۱۰-۱۰): مشخصات خاک و شمع در مثال (۱-۱۰)

حل:

$$P_U = P_b + P_s - W$$

$$P_b = A_b (C_b N_c + P_d N_q)$$

$$\phi = 36^\circ \longrightarrow \begin{cases} N_q = 49 & \text{Terzaghi} \\ N_q = 280 & \text{Meyerhof} \\ N_q = 55 \left( \frac{D}{B} = \frac{12}{0.4} = 30 \right) & \text{Brezantsev} \end{cases}$$

$$P_b = \frac{\pi(0.4)^2}{4} [0 + (9 \times 1.7 + 12 \times 1.92) 55] = 265 \text{ ton}$$

$$P_s = \frac{1}{2} \cdot k_s \cdot P_d \cdot \tan \delta \cdot A_s$$

$$\begin{cases} \delta = \frac{3}{4} \phi \\ K_s = \begin{cases} 1.0 & \text{لایه فوقانی} \\ 2.0 & \text{لایه تحتانی} \end{cases} \end{cases}$$

$$\begin{aligned} P_s &= \frac{1}{2} \times 1.0 \times (9 \times 1.7) \times \tan(3/4 \times 30^\circ) \times (0.4 \times \pi \times 9) \\ &+ (9 \times 1.7 + 1/2 \times 12 \times 1.92) \times 2.0 \times \tan(3/4 \times 36^\circ) \times (0.4 \times \pi \times 12) \\ &= 448 \text{ ton} \end{aligned}$$

$$P_U = 265 + 448 = 713$$

$$P_a = \frac{713}{3} = 238 \text{ ton}$$

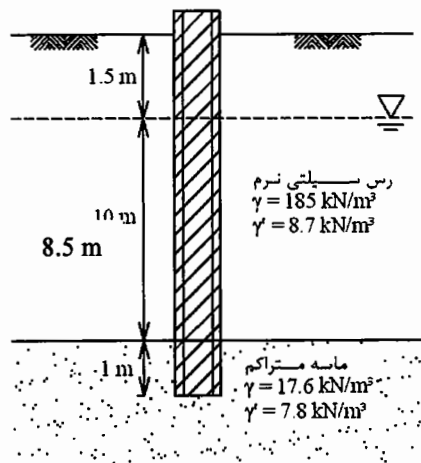
این بار باید از حداکثر باری که شمع بتنی به لحاظ مصالح می‌تواند تحمل نماید کمتر باشد. اگر فرض کنیم که ۰.۲٪ سطح مقطع شمع فولادگذاری می‌شود، مقدار این بار خواهد بود:

$$\begin{cases} f'_c = 90 \text{ kg/cm}^2 \\ f_s = 0.6 \times 3500 \end{cases}$$

$$P_a = A_c \cdot f'_c + A_s \cdot f_s = \frac{0.98 \times \pi(0.4)^2}{4} \times 90 + 0.02 \times \frac{\pi(0.4)^2}{4} \times 2100/10^3 = 166.7 \text{ ton}$$

بنابراین حداکثر بار مجاز این شمع ۱۶۶/۷ تن می‌باشد. در چنین شرایطی که بار مجاز شمع به لحاظ مصالح از  $P_a$  کمتر می‌شود باید درصد فولاد در مقطع شمع را بیشتر کرد یا از بتن مرغوب‌تری استفاده نمود و یا قطر شمع را افزایش داد.

مثال (۱۰-۲): یک شمع فلزی IPB350 به طول ۱۱ متر در زمین کوبیده شده است. ۱۰ متر از طول شمع در داخل رس سیلتی نرم و یک متر از آن در داخل یک لایه ماسه متراکم فرو رفته است. سفره‌ی آب زیر زمینی به فاصله‌ی ۱/۵ متری از سطح زمین قرار دارد. آزمایشات صحرایی نشان داده‌اند که عدد SPT در لایه‌ی رسی بین ۳ تا ۱۰ و در لایه‌ی ماسه متراکم بین ۴۰ تا ۶۰ بوده است. ظرفیت باربری نهایی شمع را تعیین کنید.



شکل (۱۰-۱۱): مشخصات خاک برای مثال (۱۰-۲)

حل:

الف) مقاومت انتهایی شمع

$$P_b = A_b (C_b N_c + P_d N_q)$$

با فرض اینکه خاک بین بال‌های تیرآهن را پر می‌کند، می‌توان نوشت:

$$A_b = 35 \times 35 = 1225 \text{ cm}^2$$

با استفاده از نمودار Brezantsev نیز می‌توان نوشت:

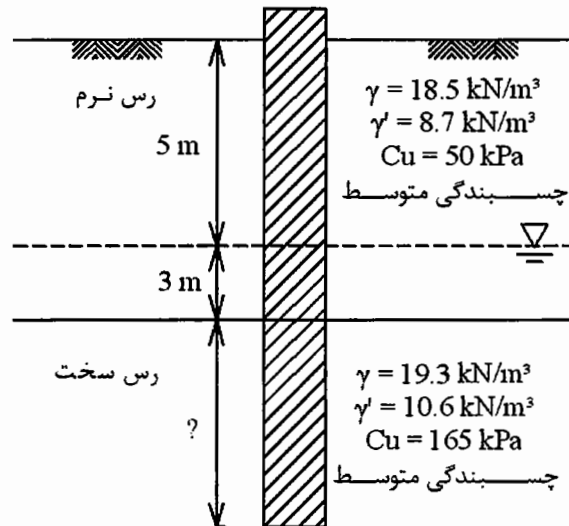
$$N = 40 \sim 60 \longrightarrow \phi \approx 40^\circ \xrightarrow{\frac{D}{B} = \frac{1}{0.36} = 3} N_q = 180$$

$$P_b = 0.1225 [0 + (1.5 \times 18.5 + 8.5 \times 8.7 + 1 \times 7.8) \times 180]$$

$$P_b = 2414 \text{ kN}$$

با توجه به کوتاه بودن طول شمع و وجود رس نرم که چسبندگی زیادی ندارد بهتر است از اصطکاک جانبی شمع صرف‌نظر شود (اصولاً به کار بردن شمع‌های پروفیل فلزی به صورت صرفاً اصطکاکی توصیه نمی‌شود).

مثال (۳-۱۰): طول لازم برای شمع به قطر ۵۰۰ میلی‌متر را برای تحمل بار مجاز  $P_a = 300 \text{ kN}$  با ضریب اطمینان ۴ در وضعیت خاک مطابق شکل (۱۲-۱۰) بدست آورید.



شکل (۱۲-۱۰): مشخصات لایه‌های خاک در مثال (۳-۱۰)

حل:

$$P_U = P_a \times F.S. = 300 \times 4 = 1200 \text{ kN}$$

چون طول شمع معلوم نیست پس باید از آزمون و خطا استفاده شود.

$$\text{حدس اول: } L = 12.00 \text{ m}$$

$$P_U = P_b + P_s$$

$$P_b = A_b (C_b N_c + P_d N_q)$$

$$\phi = 0^\circ \longrightarrow \begin{cases} N_c = 9.0 \\ N_q = 1.0 \end{cases}$$

$$P_b = \frac{\pi(0.5)^2}{4} [165 \times 9 + (5 \times 18.5 + 3 \times 8.7 + 4 \times 10.6) \times 1.0]$$

$$= \frac{\pi(0.5)^2}{4} (1485 + 158.4) = 291.6 \text{ kN}$$

$$P_s = \frac{1}{2} k_s \cdot P_d \cdot \tan \delta \cdot A_s + \lambda (\bar{P}_0 + 2\bar{C}_U) A_s$$

از آنجا که در روش  $\lambda$  خاک یک لایه فرض می‌شود و بنابراین  $S_U$  متوسط دو لایه‌ی خاک چسبنده را حساب می‌کنیم تا بتوان از این روش استفاده نمود.



توجه: متوسط‌گیری بین یک لایه‌ی خاک چسبنده و یک لایه‌ی خاک دانه‌ای مجاز نیست.

$$\left\{ \begin{aligned} \bar{S}_U = \bar{C}_U &= \frac{50(8) + 165(4)}{12} = 88.3 \text{ kpa} \\ \lambda &= 0.22 \quad (\text{برای } L = 12 \text{ m}) \\ \bar{P}_0 &= \frac{1}{2} [0 + (18.5 \times 5 + 8.7 \times 3 + 10.6 \times 4)] = 80.5 \end{aligned} \right.$$

$$P_s = 0.22(80.5 + 2 \times 88.3) \times (\pi \times 0.5 \times 12) = 1066 \text{ kN}$$

$$P_U = 291.6 + 1066 = 1357.8 > 1200$$

مشاهده می‌شود فرض انجام شده اندکی غیراقتصادی است. بنابراین فرض دوم را با اندکی کاهش در نظر می‌گیریم.

حدس دوم:  $L = 11.0 \text{ m}$

$$P_b = 291.6 \text{ kN}$$

$$\left\{ \begin{aligned} \bar{S}_U &= \frac{50(8) + 165(3)}{11} = 81.3 \\ \lambda &= 0.24 \\ \bar{P}_0 &= \frac{1}{2} [0 + (18.5 \times 5 + 8.7 \times 3 + 10.6 \times 3)] = 75.2 \end{aligned} \right.$$

$$P_s = 0.24(75.2 + 2 \times 81.3) \times (\pi \times 0.5 \times 11) = 986.1 \text{ kN}$$

$$P_U = 291.6 + 986.1 = 1277.7 > 1200 \text{ O.K.} \Rightarrow L = 11.0 \text{ m}$$

→ use  $L = 11.0 \text{ m}$

حل به روش  $\alpha$ :

$$P_s = \frac{1}{2} K_s \cdot P_d \cdot \tan \delta \cdot A_s + \alpha \cdot \bar{C}_U \cdot A_s = \alpha \cdot \bar{C}_U \cdot A_s$$

حدس اول:  $L = 12 \text{ m}$

$$\longrightarrow (\text{در نمودار } \alpha) L = 4 \text{ m} \longrightarrow \frac{L}{B} = \frac{4}{0.5} = 8 \xrightarrow{\bar{C}_U = 88.3} \alpha = 0.32$$

$$P_s = 0.32 \times 88.3 \times (\pi \times 0.5 \times 12) = 532 \text{ kN}$$

$$P_U = 291.6 + 532 = 824.2 \text{ kN} < 1200$$

حدس دوم:  $L = 16 \text{ m}$

$$\longrightarrow (\text{در نمودار } \alpha) L = 8 \text{ m} \longrightarrow \frac{L}{B} = \frac{8}{0.5} = 16 \xrightarrow{\bar{C}_U = 107.5} \alpha = 0.4$$

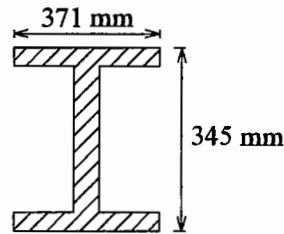
$$\bar{C}_U = \frac{50(8) + 165(8)}{16} = 107.5$$

$$P_s = 0.4 \times 107.5 \times (\pi \times 0.5 \times 16) = 1080.7 \text{ kN}$$

$$P_U = 291.6 + 1080.7 = 1373.3 \text{ kN} > 1200 \longrightarrow \text{O.K.}$$

→ use  $L = 15.0 \text{ m}$

مثال (۱۰-۴): مثال (۱۰-۳) را با به کار بردن شمع فلزی H حل کنید.



شکل (۱۰-۱۳): پروفیل مورد استفاده به عنوان شمع در مثال (۱۰-۴)

حل:

با توجه به مشخصات داده شده در شکل (۱۰-۱۳) برای پروفیل HP۳۶۰×۱۰۹ می‌توان نوشت:

$$\text{محیط} = 2(345 + 371) = 1432 \text{ mm} = 1.43 \text{ m}$$

$$\text{مساحت} = 0.345 \times 0.371 = 0.128 \text{ m}^2$$

چون مساحت و محیط شمع نسبت به حالت قبل کاهش یافته طول آن را بیشتر در نظر می‌گیریم.

$$\text{حدس اول: } L = 13 \text{ m}$$

$$P_b = 0.128 [165 \times 9 + (5 \times 18.5 + 3 \times 8.7 + 4 \times 10.6) \times 1] = 210.4 \text{ kN}$$

$$\bar{C}_U = \frac{50 \times 8 + 165 \times 5}{13} = 94.23$$

$$\lambda = 0.21$$

$$\bar{P}_0 = \frac{1}{2} (18.5 \times 5 + 8.7 \times 3 + 10.6 \times 5) = 85.8$$

$$P_s = 0.21 (85.5 + 2 \times 94.23) (1.43 \times 13) = 1070.7$$

$$P_U = 210.4 + 1070.7 = 1281.1 \text{ kN}$$

$$\text{حدس دوم: } L = 12.5 \text{ m}$$

$$P_b = 190.1 \text{ kN}$$

$$\bar{C}_U = \frac{50 \times 8 + 165 \times 4.5}{12.5} = 91.4$$

$$\lambda = 0.215$$

$$\bar{P}_0 = \frac{1}{2} (18.5 \times 5 + 8.7 \times 3 + 10.6 \times 4.5) = 83.15$$

$$P_s = 0.215 \times (81.9 + 2 \times 91.4) (1.43 \times 12.5) = 1022$$

$$P_U = 210.4 + 1022 = 1232.4 \text{ kN}$$

$$\longrightarrow \text{use } L = 12.5 \text{ m}$$

## طراحی شمع در خاکهای چسبنده - اصطکاکی:

اگر شمع در خاک‌های رسی ماسه‌دار که ویژگی چسبندگی در آنها غالب است قرار دارد، معمولاً از مؤلفه‌ی زاویه اصطکاکی ( $\phi$ ) در محاسبه ظرفیت باربری شمع صرف‌نظر می‌شود. به همین ترتیب در ماسه‌های رس‌دار که ویژگی چسبندگی در آنها کم است معمولاً محاسبات باربری شمع با فرض  $C = 0$  صورت می‌گیرد.

با این حال در رس‌های ماسه‌دار، سیلت‌های ماسه‌دار و نیز ماسه‌های رسی و سیلتی که هر دو ویژگی چسبندگی و اصطکاک در آنها قابل توجه است (خاک‌های  $\phi - C$ ) در محاسبه‌ی باربری نوک و جداره می‌توان مؤلفه‌های  $\phi$  و  $C$  را توأمأ در نظر گرفت.

### طراحی شمع در خاک‌هایی که از لایه‌های متناوب چسبنده و اصطکاک‌کی تشکیل شده‌اند:

باید دانست که شمع‌هایی که در خاک چسبنده قرار دارند دارای اصطکاک جانبی نسبتاً بالایی بوده و مقاومت اتکایی آنها پائین است ولی در خاک‌های دانه‌ای هر دو مکانیزم مقاومت نوک (انتها) و اصطکاک جانبی می‌توانند اهمیت داشته باشند. بنابراین وقتی که شمع در لایه‌های متناوب چسبنده و دانه‌ای قرار می‌گیرد محل نوک شمع از اهمیت زیادی برخوردار است. اگر مقاومت انتهایی بالایی موردنیاز است باید انتهای شمع روی یک لایه‌ی خاک درشت‌دانه متراکم قرار داده شود. برای این کار باید تصویر دقیق و روشنی از تغییرات جنس و ضخامت لایه‌های خاک زیر سطحی داشته باشیم. این تصویر به کمک آزمایشات صحرایی نظیر SPT یا CPT در گمانه‌ها به دست می‌آید. باید توجه داشت اگر ضخامت لایه‌ها کم باشد این امکان وجود دارد که نوک شمع روی لایه‌ی متراکم قرار نگرفته و وارد لایه‌ی سست بعدی شود و ظرفیت باربری شمع یک‌باره کاهش پیدا کند. در این نوع زمین‌ها می‌توان فرض کرد که همواره نوک شمع بر روی لایه‌ی سست قرار می‌گیرد. البته این فرض در زمین‌هایی که دارای لایه‌های دانه‌ای متراکم با ضخامت قابل‌توجه هستند، غیر اقتصادی است.

### ضریب اطمینان در تعیین بار مجاز:

آزمایشات انجام شده با مقیاس واقعی بر روی شمع‌ها نشان داده است که به کار بردن ضریب اطمینانی حداقل به اندازه‌ی ۲/۵ در تعیین بار مجاز فشاری لازم است.

$$P_a = \frac{P_U}{2.5}$$

در بعضی از آیین‌نامه‌ها بر روی مقاومت انتهایی شمع ضریب اطمینان ۳ و بر روی اصطکاک جانبی ضریب اطمینان ۲ اعمال می‌کنند. در مورد شمع‌های تحت بار کششی ضریب اطمینان ۲/۵ یا ۳ روی  $T_U$  اعمال می‌شود.

### محاسبه‌ی ظرفیت باربری شمع‌ها به روش دینامیکی:

با توجه به عدم اطمینان‌های موجود در تعیین پارامترها در روابط ذکر شده در مورد باربری نوک و اصطکاک جانبی شمع معمول بر آن است که هنگام کوبیدن شمع‌ها با توجه به مشخصات شمع و شمع‌کوب، باربری تعدادی از شمع‌ها در محل نیز تعیین می‌شود. اساس فرمول‌های این روش مقدار فرورفتن شمع تحت اثر انرژی ضربه و ممنتوم مشخصی است که از طرف چکش شمع‌کوب به شمع انتقال می‌یابد. به روابط محاسبه‌ی ظرفیت باربری شمع‌ها هنگام کوبش روش دینامیکی می‌گویند. ذیلاً به تعدادی از این فرمول‌های اشاره می‌شود.

**Several dynamic pile formulas (use any consistent set of units)**

Many (of the more progressive) building codes no longer specify the pile-driving equation(s) to use to estimate pile capacity. A suitable equation is left to the designer (who may have to justify it to the local building official). Several other dynamic formulae are given in Young (1981).

Canadian National Building Code (use SF = 3) as used in Table 17-5 but  $C_3$  simplified to that shown here

$$P_u = \frac{e_h E_h C_1}{s + C_2 C_3} \quad C_1 = \frac{W_r + n^2(0.5W_p)}{W_r + W_p}$$

$$C_2 = \frac{3P_u}{2A} \quad C_3 = \frac{L}{E} + C_4$$

$$C_4 = 0.0001 \text{ in.}^3/\text{k (Fps)}$$

$$= 3.7 \times 10^{-10} \text{ m}^3/\text{kN (SI)}$$

Note that product of  $C_2 C_3$  gives units of  $s$ .

Danish formula [Olson and Flaate (1967)] (use SF = 3 to 6)

$$P_u = \frac{e_h E_h}{s + C_1} \quad C_1 = \sqrt{\frac{e_h E_h L}{2AE}} \quad (\text{units of } s)$$

Eytelwein formula (use SF = 6) [Chellis (1961)]

$$P_u = \frac{e_h E_h}{s + C(W_p/W_r)} \quad C = 2.5 \text{ mm} = 0.1 \text{ in.}$$

Gates formula [Gates (1957)] (use SF = 3)

$$P_u = a \sqrt{e_h E_h (b - \log s)}$$

$$P_u = \text{kips or kN} \quad E_h = \text{kips} \cdot \text{ft or kN} \cdot \text{m}$$

	$s$	$a$	$b$
Fps	in.	27	1.0
SI	mm	104.5	2.4

$e_h = 0.75$  for drop and  $0.85$  for all other hammers

Janbu [see Olson and Flaate (1967), Mansur and Hunter (1970)] (use SF = 3 to 6)

$$P_u = \frac{e_h E_h}{k_u s} \quad C_d = 0.75 + 0.15 \frac{W_p}{W_r}$$

$$K_u = C_d \left( 1 + \sqrt{1 + \frac{\lambda}{C_d}} \right) \quad \lambda = \frac{e_h E_h L}{AE s^2}$$

Use consistent units to compute  $P_u$ . There is some disagreement of using  $e_h$  since it appears to be in  $C_d$ ; however, a better statistical fit tends to be obtained by using  $e_h$  as shown.

Modified ENR [ENR (1965)] formula (use SF = 6)

$$P_u = \left[ \frac{1.25 e_h E_h}{s + C} \right] \left[ \frac{W_r + n^2 W_p}{W_r + W_p} \right] \quad C = 2.5 \text{ mm} = 0.1 \text{ in.}$$

Navy-McKay formula (use SF = 6)

$$P_u = \frac{e_h E_h}{s(1 + 0.3C_1)} \quad C_1 = \frac{W_p}{W_r}$$

Pacific Coast Uniform Building Code (PCUBC) (from Uniform Building Code,<sup>2</sup> Chap. 28) (use SF = 4)

$$P_u = \frac{e_h E_h C_1}{s + C_2} \quad C_1 = \frac{W_r + kW_p}{W_r + W_p}$$

$$k = 0.25 \text{ for steel piles}$$

$$= 0.10 \text{ for all other piles}$$

$$C_2 = \frac{P_u L}{AE} \quad (\text{units of } s)$$

In general start with  $C_2 = 0.0$  and compute value of  $P_u$ ; reduce value by 25 percent; compute  $C_2$  and a new value of  $P_u$ . Use this value of  $P_u$  to compute a new  $C_2$ , etc. until  $P_u$  used  $\approx P_u$  computed.

در فرمول‌های فوق:

$P_a$ : بار مجاز شمع

$h$ : ارتفاع سقوط چکش

$W_r$ : وزن چکش

$W_p$ : وزن شمع و بالشتک

$e_h$ : راندمان شمع کوب

$E_h$ : انرژی منتقل شده از طرف شمع کوب ( $= W_r \cdot h$ )

$S$ : مقدار فرورفتگی شمع به ازای هر ضربه

$A$ : سطح مقطع شمع

$L$ : طول شمع

$E$ : مدول ارتجاعی شمع

$n$ : ضریبی است بسته به جنس شمع که از جدول (۱۰-۳) تعیین می‌شود

می‌باشد.

جدول (۱۰-۳): تعیین مقدار  $n$  بر اساس مصالح

مصالح	$n$
شمع چوبی	۰/۲۵
شمع فلزی	۰/۳۲
شمع فلزی یا بتنی با کلاهدک چوبی فلزی	۰/۵۰
شمع بتنی بدون کلاهدک	۰/۴۰

مقادیر  $E_h$  و  $e_h$  از مشخصات دستگاه تعیین می‌شود. برای شمع کوب با شرایط کاری نسبتاً خوب می‌توان ضرایب کارایی زیر را در نظر گرفت:

جدول (۱۰-۴): تعیین مقدار  $e_h$  بر اساس نوع شمع کوب

نوع شمع کوب	$e_h$
چکش‌های وزنی	۰/۷۵ - ۱/۰۰
چکش‌های تک‌ضربه‌ای	۰/۷۵ - ۰/۸۵
چکش‌های دوضربه‌ای	۰/۸۵
چکش‌های دیزلی	۰/۸۵ - ۱/۰۰

#### اصطکاک منفی در شمع‌ها (Negative skin friction):

گاهی شمع در لایه‌ای از خاک دپو شده (fill) یا خاک دستی کوبیده می‌شود و یا شمع در لایه‌ای از خاک رسی قرار می‌گیرد که تحکیم کامل پیدا نکرده است و در حال تحکیم و نشست می‌باشد. در این موارد، خاکریز دستی یا خاک رسی تحت اثر وزن خود نشست کرده و نشست خاک نسبت به شمع موجب ایجاد تنش‌های اصطکاکی رو به پائین در جداره‌ی شمع می‌شود که به آن اصطکاک منفی می‌گویند. اصطکاک منفی موجب افزایش نیروی محوری در شمع می‌شود. آزمایشات نشان داده‌اند که مقدار این افزایش قابل توجه بوده و گاهی نیروی محوری ایجاد شده در

شمع بیشتر از مقاومت نهایی شمع به لحاظ مصالح آن خواهد بود. در تحلیل ظرفیت باربری شمع‌هایی که تحت اصطکاک منفی هستند نکات زیر حائز اهمیت هستند.

۱- در صورتی که شمع در خاکریز دستی یا لایه‌ی رس تراکم‌پذیر کوبیده می‌شود نباید در برآورد ظرفیت باربری، بر روی اصطکاک جانبی شمع حساب کرد.

۲- گرچه اصطکاک منفی می‌تواند موجب افزایش ظرفیت باربری شمع‌های کششی گردد ولی در محاسبه‌ی شمع‌های کششی اثر آن در نظر گرفته نمی‌شود.

محاسبه‌ی مقدار اصطکاک منفی به صورت دقیق مشکل است زیرا به موارد زیر بستگی دارد.

- حرکت نسبی بین شمع و خاکریز
- حرکت نسبی بین شمع و لایه‌های تراکم‌پذیر تحتانی
- تغییر شکل الاستیک شمع تحت بار سرویس
- سرعت تحکیم لایه‌های رسی تراکم‌پذیر

مواردی که در آن‌ها اصطکاک منفی ایجاد می‌شوند را می‌توان به صورت زیر نام برد:

الف) اگر خاکریز رسی اشباع در اطراف شمعی ریخته شود که قبلاً در خاک ماسه‌ای کوبیده شده است، خاکریز رسی اشباع تحکیم می‌یابد و نشست می‌کند به همین دلیل اصطکاک منفی در قسمتی از جداره‌ی شمع که در داخل خاک رسی قرار دارد ایجاد می‌شود.

$$f_n = K_0 \cdot \sigma'_v \cdot \tan \delta$$

$$Q_n = \int_0^{H_f} (K_0 \cdot \gamma'_f \cdot Z \cdot \tan \delta) P \cdot dZ = \frac{P \cdot K_0 \cdot \gamma'_f \cdot H_f^2 \cdot \tan \delta}{2}$$

که در این روابط:

$K_0$ : ضریب فشار در حالت سکون ( $K_0 = 1 - \sin \phi_f$ )

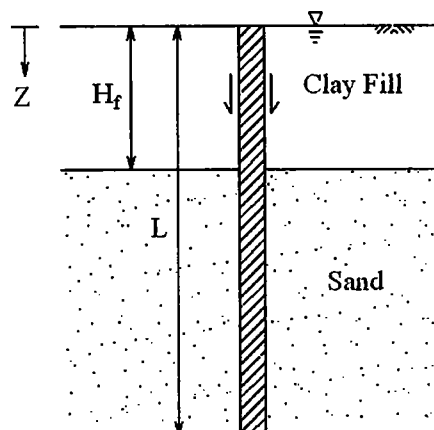
$\sigma'_v$ : تنش قائم مؤثر در عمق  $Z$  ( $\sigma'_v = \gamma'_f \cdot Z$ )

$\delta$ : زاویه‌ی اصطکاک بین شمع و خاک ( $\delta_f = (0.5 - 0.7)\phi_f$ )

$P$ : محیط شمع

می‌باشد.

اگر خاکریز در بالای سطح آب زیرزمینی باشد، به جای  $\gamma'_f$  باید  $\gamma_f$  مرطوب به کار رود (زیرنویس  $f$  مربوط به Fill می‌باشد).



شکل (۱۰-۱۴): خاکریز رسی اشباع در اطراف شمعی که در ماسه کوبیده شده باشد

ب) اگر خاکریزی روی یک لایه‌ی رس نرم ریخته شود، وزن خاکریز موجب تحکیم و پائین رفتن لایه‌ی رسی می‌شود، لذا در قسمتی از بدنه‌ی شمع که در تماس با خاک رسی قرار دارد اصطکاک منفی ایجاد می‌شود. (در اینجا از اصطکاک منفی در اثر نشست خاکریز ماسه‌ای صرف‌نظر شده است ولی می‌توان اثر آن را نیز در محاسبات در نظر گرفت).

شواهد کافی وجود دارد که تأثیر اصطکاک منفی بر جداری شمع از عمق  $Z=0$  تا عمق  $Z=L_1$  رخ می‌دهد که به عمق  $L_1$ ، عمق خنثی (Neutral Depth) می‌گویند. عمق خنثی را می‌توان از رابطه‌ی زیر محاسبه کرد (Bowles 1982):

$$L_1 = \frac{L - H_f}{L_1} \left( \frac{L - H_f}{2} + \frac{\gamma'_f \cdot H_f}{\gamma'} \right) - \frac{2\gamma'_f \cdot H_f}{\gamma'}$$

که در این رابطه:

$\gamma'_f$ : وزن مخصوص مؤثر Fill (لایه‌ی بالایی)

$\gamma'$ : وزن مخصوص مؤثر لایه‌ی تحتانی

می‌باشد.

مقدار  $L_1$  با سعی و خطا از رابطه‌ی فوق به دست می‌آید.

آنگاه خواهیم داشت:

$$f_n = K_0 \cdot \sigma'_v \cdot \tan \delta$$

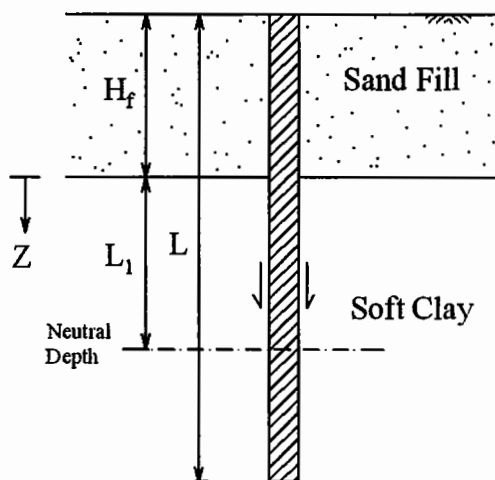
$$K_0 = 1 - \sin \phi_c$$

$$\sigma'_v = \gamma'_f \cdot H_f + \gamma' \cdot Z$$

$$\delta = (0.5 - 0.7)\phi_c$$

$$Q_n = \int_0^{L_1} P \cdot f_n \cdot dZ = \int_0^{L_1} P \times K_0 (\gamma'_f \cdot H_f + \gamma' \cdot Z) \times \tan \delta \cdot dZ$$

$$= (P \cdot K_0 \cdot \gamma'_f \cdot H_f \cdot \tan \delta) L_1 + \frac{L_1^2 \cdot P \cdot K_0 \cdot \gamma' \cdot \tan \delta}{2}$$

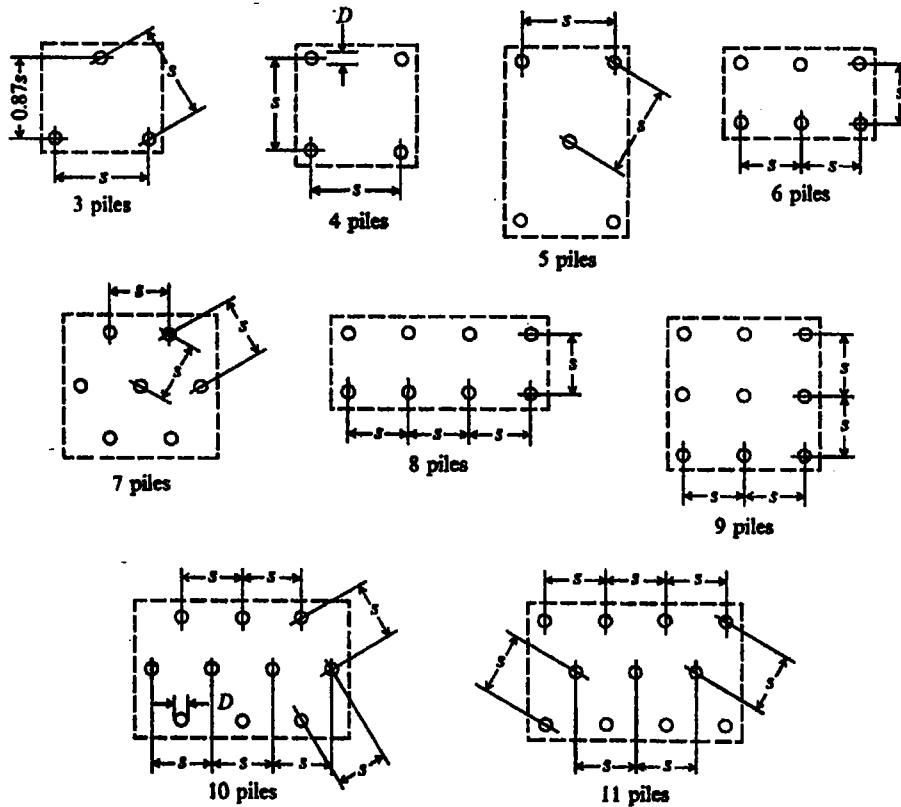


شکل (۱۰-۱۵): خاکریز ماسه‌ای بر روی رس نرم

#### گروه شمع‌ها:

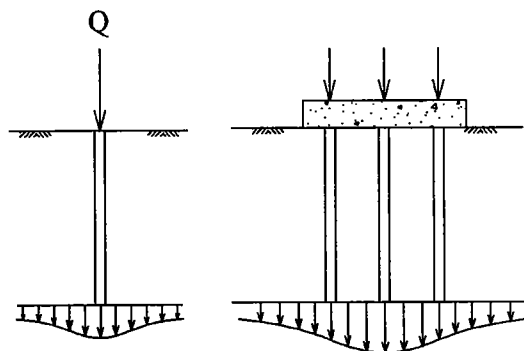
همانطور که گفته شد شمع‌ها جز در حالات خاص تقریباً همواره به صورت گروهی به کار برده می‌شوند و آیین‌نامه‌ها حداقل تعداد شمع‌ها را ۲ یا ۳ شمع ذکر می‌کنند. سرشمع‌ها معمولاً با یک دال بتنی (Pile Cap) به هم متصل

می‌شود. به کار بردن شمع‌ها در گروه موجب گسترش تنش در اعماق بیشتری از خاک شده و تنش‌ها در نقاط مختلف خاک افزایش می‌یابند، لذا ظرفیت باربری نهایی گروه شمع معمولاً کمتر از مجموع ظرفیت باربری تک‌تک شمع‌هاست (مگر آن‌که کوبیدن تعداد زیاد شمع موجب تراکم خاک گردد که در آن صورت ظرفیت باربری گروه شمع بیشتر می‌شود).



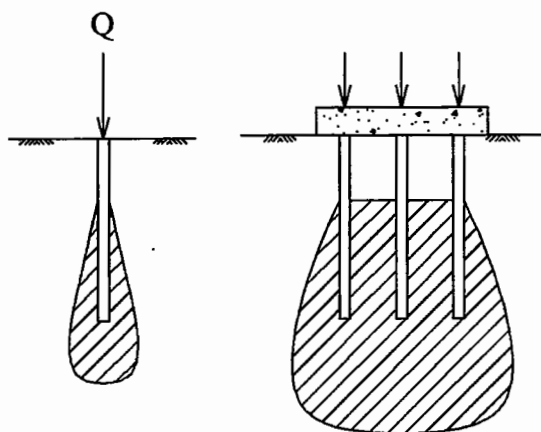
شکل (۱۰-۱۶): کاربرد شمع‌ها به صورت گروهی در پلان

هر چه فاصله‌ی شمع‌ها از هم بیشتر باشد اثر گروه کمتر ظاهر می‌شود. در برخی آئین‌نامه‌ها آمده است که اگر فاصله‌ی محور تا محور شمع‌ها ( $S$ ) از ۸ برابر قطر شمع‌ها بیشتر باشد اندرکنش شمع‌ها بر روی هم در نظر گرفته نمی‌شود.



(الف) شمع‌های اتکایی

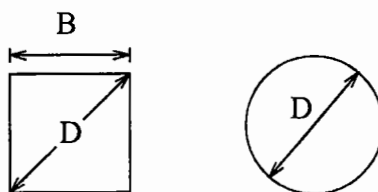




(ب) شمع‌های اصطکاکی

شکل (۱۰-۱۷): گسترش تنش در خاک در حالت تک شمع و گروه شمع

افزایش تنش در لایه‌های خاک ناشی از تداخل حباب‌های تنش تک‌تک شمع‌ها می‌تواند موجب نشست بیشتر گروه شمع شود. با توجه به موارد فوق و همچنین با عنایت به مشکلات اجرایی، معمولاً در مورد فاصله‌ی شمع‌ها ضوابط خاصی رعایت می‌شود.



شکل (۱۰-۱۸): ابعاد B و D در مقطع شمع

آئین‌نامه‌ی CP2004 (انگلیس):

$S > 3D$	حداقل ۱۰۰۰ میلیمتر	شمع در خاک چسبنده
$S > \pi D$ یا $4B$		شمع در خاک دانه‌ای
$S > 2D$		شمع متکی بر سنگ بستر

آئین‌نامه‌ی NBC (آمریکا):

$S \geq 2D$	شمع فرورفته در خاک
$S \geq 760 \text{ mm}$	
$S > D + 300 \text{ mm}$	شمع متکی بر سنگ بستر

بعضی آئین‌نامه‌های پل‌سازی حداکثر فاصله‌ی محور تا محور شمع‌ها را به  $8D$  محدود می‌کنند، زیرا با زیاد شدن بیش از حد فاصله شمع‌ها، ابعاد دال بتنی سر شمع‌ها زیاد شده و طرح غیراقتصادی می‌شود. ولی این ضابطه در موارد دیگر مثل اسکله‌ها رعایت نمی‌شود. لازم به ذکر است که هر چه فاصله‌ی شمع‌ها نسبت به هم بیشتر باشد اثرات اندرکنشی شمع‌ها در خاک کمتر می‌گردد.

**شمع‌های مایل در گروه شمع:**

در سازه‌ها غالباً علاوه بر بار قائم، بار افقی و لنگر خمشی نیز به گروه شمع وارد می‌شود (یا بار به صورت مورب وارد می‌شود). هنگامی که مقدار مؤلفه‌ی بار افقی قابل توجه باشد معمولاً تعدادی شمع مایل نیز در گروه شمع به کار

می‌رود. آئین‌نامه‌ها توصیه می‌کنند اگر بار با زاویه ۱۵ درجه و یا بیشتر نسبت به قائم وارد می‌شود از شمع‌های مایل در گروه استفاده شود. شیب شمع‌های مایل از  $\frac{1}{12}$  تا  $\frac{5}{12}$  تغییر می‌کند. هر چه شیب شمع بیشتر باشد هزینه‌ی کوبیدن آن بیشتر است.

گاهی شمع‌های مایل را برای تحمل تمامی بار افقی که به گروه وارد می‌شود طراحی می‌کنند، ولی امروزه با استفاده از برنامه‌های کامپیوتری، محاسبه‌ی سهم هر یک از شمع‌های قائم یا مایل از بار کل قابل تعیین است.

### ظرفیت باربری گروه شمع:

هنگامی که دال سرشمع روی زمین و در تماس با خاک قرار دارد، غالب محققین توصیه می‌کنند که ظرفیت باربری گروه شمع با فرض یک پی بلوکی بزرگ انجام شود. برای این پی بلوکی بزرگ که همه شمع‌ها و خاک بین آنها را شامل می‌شود باید مقاومت انتهایی و اصطکاک جانبی بلوک جداگانه محاسبه شده و با هم جمع شود. هنگامی که دال سرشمع بالاتر از سطح زمین قرار دارد (مانند حالتی که در سازه‌های دریایی نظیر اسکله‌ها و سکوها وجود دارد) ظرفیت باربری گروه شمع را می‌توان از یکی از روشهای الف یا ب زیر محاسبه نمود و در جهت اطمینان، کمترین مقدار را لحاظ کرد:

الف- استفاده از ضریب کارایی گروه شمع  $E_g$  (Group Efficiency)

ب- استفاده از فرض پی بلوکی مشابه حالتی که دال سرشمع روی زمین قرار دارد.

نکته: فرض پی بلوکی بزرگ در حالتی که خاک چسبیده بوده و فاصله بین شمعها (S) کم باشد به واقعیت نزدیک است ولی در خاکهای دانه‌ای خصوصاً هنگامی که فاصله بین شمعها زیاد است، فرض رفتار یکپارچه بلوکی برای شمعها و خاک دانه‌ای بین آنها ممکن است چندان به واقعیت نزدیک نباشد. بهمین علت برخی محققین محاسبه ظرفیت باربری گروه شمع در خاکهای دانه‌ای را با روش الف توصیه می‌کنند. با اینحال از آنجا که در عمل عوامل زیادی هستند که موجب می‌شوند مرزبندی مشخصی بین رفتار بلوکی و رفتار منفرد شمعها قابل شناسایی نباشد بهتر است همواره هر دو روش را مدنظر قرار داد.

ذیلاً هر دو روش توضیح داده می‌شود.

الف) ظرفیت باربری نهایی تک شمع با توجه به جنس لایه‌های مختلف خاک محاسبه شده و در تعداد شمع‌ها ضرب می‌شود و سپس ظرفیت باربری گروه شمع با تأثیر یک ضریب به نام ضریب کارایی ( $E_g$ ) در این حاصل ضرب به دست می‌آید. برای محاسبه‌ی ضریب کارایی روابط مختلفی عنوان شده است.

$$E_g = 1 - \theta \frac{(n-1)m + (m-1)n}{90mn} \quad (\theta = \tan^{-1} \frac{D}{S})$$

$$E_g = 1 - \frac{D}{\pi.S.m.n} \left[ m(n-1) + n(m-1) + \sqrt{2}(m-1)(n-1) \right]$$

در این روابط:

n: تعداد ردیف‌های شمع

m: تعداد شمع‌ها در هر ردیف

D: قطر شمع

S: فاصله‌ی محور تا محور شمع‌ها

می‌باشد.

ضریب کارایی  $E_g$  در واقع نسبت مقاومت اصطکاک جداره‌ی گروه شمع به مجموع مقاومت اصطکاک جداره‌ی تک تک شمع‌ها را نشان می‌دهد.

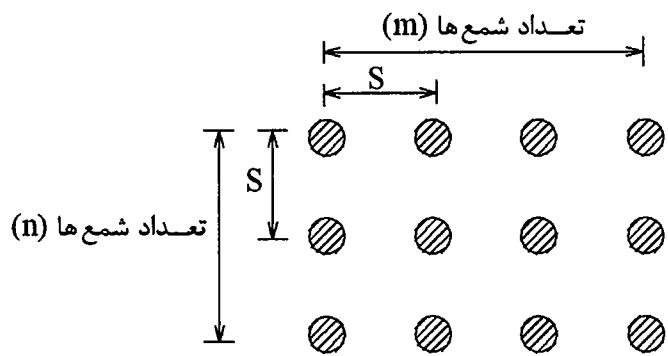
آزمایشات انجام شده نشان می‌دهد که در خاک چسبنده ضریب  $E_g$  از  $0.7$  (برای نسبت  $\frac{S}{D}$  کوچک) تا  $0.9$  (برای نسبت  $\frac{S}{D}$  بزرگ) تغییر می‌کند. ضریب  $E_g$  در خاک‌های دانه‌ای از  $0.8$  (برای ماسه‌ی متراکم و نسبت  $\frac{S}{D}$  کوچک) تا عددی بزرگتر از یک (برای ماسه‌ی سست و نسبت  $\frac{S}{D}$  بزرگ) تغییر می‌کند. در رابطه دوم از روابط فوق  $S$  در دو جهت باید مساوی باشد. اگر این شرط صادق نباشد باید مقداری را ملحوظ کرد که  $E_g$  کمتری به دست دهد. رابطه‌ی دیگری که جهت تعیین  $E_g$  برای یک گروه شمع مستطیلی (در پلان) مطابق شکل زیر کاربرد دارد، عبارت است از:

$$E_g = \frac{2(m+n-2)S + 4D}{m.n.\pi.D}$$

با فرض آن که به صورت تئوریک بخواهیم ضریب کارایی  $100\%$  درصد داشته باشیم، آنگاه فاصله‌ی محور تا محور شمع‌ها ( $S$ ) از رابطه‌ی زیر حاصل می‌شود:

$$E_g = 1.0$$

$$S = \frac{1.57D.m.n - 2D}{m + n - 2}$$



شکل (۱۰-۱۹): آرایش شمع‌ها در پلان

فلد (Feld)، یک قانون ساده‌ی سرانگشتی برای تعیین ظرفیت باربری گروه شمع پیشنهاد کرده است و آن کاهش ظرفیت باربری هر شمع به اندازه‌ی  $\frac{1}{n}$ ، به ازای هر شمع که در مجاورت آن قرار دارد می‌باشد. (ب) ظرفیت باربری گروه شمع بر اساس فرض عملکرد گروه شمع و خاک محصور بین شمع‌ها به صورت یک پی بلوکی یک‌پارچه تعیین می‌شود. این روش وقتی بکار می‌رود که انتهای یا نوک شمع‌ها بر روی لایه‌ی خاک برابر قرار نگرفته باشد. کاربرد این روش در خاکهای رسی نرم معمولتر است.

$$Q_g = \underbrace{\frac{S.L.P}{\text{اصطکاک جانبی بلوک}}}_{\text{اصطکاک جانبی بلوک}} + \underbrace{q_{ult}.A}_{\text{مقاومت انتهایی بلوک}} - \underbrace{\gamma.L.A}_{\text{وزن بلوک}}$$

در این رابطه:

$Q_g$ : ظرفیت باربری گروه شمع است که از مجموع ظرفیت باربری تک‌تک شمع‌ها نباید بیشتر باشد  
 $S$ : مقاومت برشی متوسط خاک در عمق شمع (بلوک) است که در خاک‌های چسبنده برابر چسبندگی خاک بوده و در خاک‌های دانه‌ای برابر حاصل‌ضرب فشار جانبی خاک در حالت سکون در  $\tan \phi$  می‌باشد

L: طول شمع واقع در خاک

P: محیط بلوک

$q_{ult}$ : ظرفیت باربری نهایی خاک در انتهای شمع

A: سطح مقطع بلوک

$\gamma$ : وزن مخصوص خاک

می‌باشد.

تاملینسون (Tomlinson) توصیه کرده است که هنگام محاسبه‌ی ظرفیت باربری گروه شمع با فرض عملکرد بلوکی، لازم است گسیختگی کلی گروه شمع نیز ارزیابی گردد. اگر گروه شمع کلاً در داخل خاک دانه‌ای مناسب یا رس سفت واقع شود و اگر هر شمع به تنهایی دارای یک ضریب اطمینان مناسب در مقابل گسیختگی تحت اثر بارهای قائم باشد وقوع گسیختگی کلی گروه شمع در این خاک غیر محتمل است، ولی اگر قرارگیری گروه شمع در داخل رس نرم که حالت مناسبی نمی‌باشد الزامی باشد باید ضریب اطمینان در موارد گسیختگی کلی پی بلوکی یک‌پارچه محاسبه گردد. ظرفیت باربری نهایی پی بلوکی در رس نرم از رابطه‌ی زیر محاسبه می‌شود:

$$Q = 2D(B + L)\bar{C} + 1.3C_b \cdot F_s \cdot N_c \cdot B \cdot L$$

در این رابطه

Q: ظرفیت باربری نهایی پی بلوکی (یا گروه شمع)

D: عمق فرورفتگی شمع (ضخامت بلوک)

L: طول کلی بلوک در پلان

B: عرض کلی بلوک در پلان

$\bar{C}$ : چسبندگی متوسط رس در طول شمع

$C_b$ : چسبندگی رس در انتهای شمع

$F_s$ : ضریب شکل

$N_c$ : ضریب ظرفیت باربری

می‌باشد.

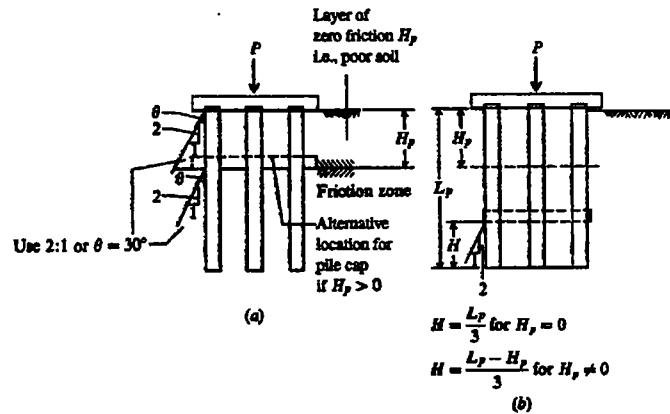
اگر تمامی بار سرویس پس از مدت کوتاهی از اجرای گروه شمع به آن وارد گردد خاک رس که به علت دست‌خوردگی، مقاومت برشی خود را تا حد زیادی از دست داده هنوز فرصت به دست آوردن مجدد چسبندگی قبلی را ندارد و لذا باید به جای  $\bar{C}$  مقاومت برشی دست‌خورده را قرار داد، ولی اگر تا چندین ماه بعد از اجرای گروه شمع، بار سرویس بر روی آن قرار داده نشود می‌توان از مقادیر بیشتری جهت  $\bar{C}$  استفاده نمود. در مورد  $C_b$  در اغلب موارد، چسبندگی دست‌خورده را می‌توان منظور نمود.

#### نشست گروه شمع:

برای تعیین نشست گروه شمع باید ارزیابی صحیحی در مورد چگونگی توزیع تنش وارد بر گروه شمع در لایه‌های خاک تحت‌الارضی وجود داشته باشد اما محاسبه‌ی تنش در لایه‌ها به چند دلیل ساده نیست:

- اثر دال سر شمع (Pile Cap) که معمولاً روی سطح زمین قرار می‌گیرد بر توزیع تنش در خاک.
- اثر الگوی توزیع تنش‌های اصطکاکی در طول شمع.
- اثر همپوشانی (overlapping) حباب‌های تنش در شمع‌های مجاور.
- اثر کوبیدن شمع بر توزیع تنش در لایه‌های خاک.
- اثرات درازمدت نظیر تحکیم و Thixotropy در لایه‌های رسی.
- اثر تغییرات تراز سفره‌ی آب زیرزمینی.

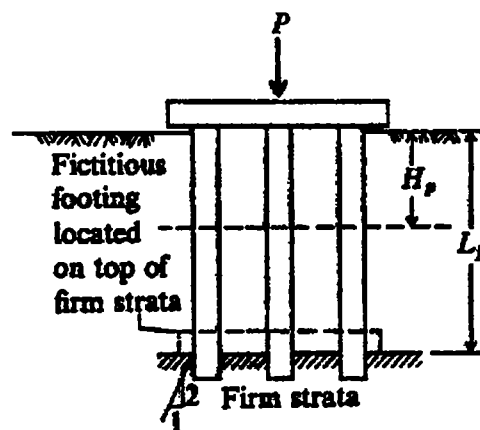
به همین دلیل از فرضیات ساده‌کننده‌ای جهت محاسبه نشست گروه شمع استفاده می‌کنند. معمولاً نشست گروه شمع برای یک پی فرضی محاسبه می‌شود که محل قرارگیری آن ذیلاً توضیح داده شده است. نشست این پی فرضی مشابه مباحث فصل چهارم کتاب در خصوص نشست پی‌های سطحی می‌باشد. این نشست در لایه‌های خاک دانه‌ای بصورت نشست آنی (الاستیک) و در لایه‌های خاک چسبنده بصورت نشست تحکیمی است.



شکل (۱۰-۲۰): گسترش فرضی تنش در خاک جهت محاسبه‌ی نشست گروه شمع اصطکاکی

در شمع‌های اصطکاکی ابتدا فرض می‌شود که دال سرشمع روی لایه‌ی خاک که موجد اصطکاک جانبی شمع است قرار گرفته و بارهای وارده بر آن با شیب  $1H:2V$  در اعماق خاک گسترش می‌یابند. در حالت دوم فرض می‌شود که دال سرشمع در عمق  $H$  از نوک (انتهای) شمع قرار گرفته و بارهای وارده بر آن از این تراز با شیب  $1H:2V$  در اعماق خاک گسترش می‌یابند. از دو روش فوق هر کدام که تنش بزرگتری را در لایه‌های خاک زیرین بدهند و حالت بحرانی‌تری را از نظر نشست ایجاد نمایند ملاک عمل قرار خواهند گرفت.  $H_p$  ضخامتی از خاک دستی را نشان می‌دهد که در باربری شمع تأثیر ندارد.

در شمع‌های اتکایی معمولاً نشست گروه شمع با فرض قرارگیری دال سرشمع روی لایه باربر محاسبه می‌شود. در این حالت وجود یا عدم وجود خاک دستی ( $H_p$ ) تأثیری در محل فرضی دال سرشمع ندارد.



شکل (۱۰-۲۱): گسترش فرضی تنش در خاک جهت محاسبه‌ی نشست گروه شمع اتکایی

در شمع‌های اتکایی مقدار نشست معمولاً کوچک است و عمده‌ی نشست ناشی از تغییرشکل الاستیک خود شمع‌ها می‌باشد. در شمع‌های اصطکاکی مقدار نشست (یعنی فرورفتن نوک شمع در خاک) بیشتر است.

اگر شمع‌های اصطکاکی در خاک‌های دانه‌ای قرار دارند عمده‌ی نشست بلافاصله پس از وارد آمدن بار رخ می‌دهد. اگر شمع‌های اصطکاکی در خاک‌های چسبنده قرار دارند در آن صورت هر دو نشست الاستیک و تحکیمی به وقوع می‌پیوندد.

#### توزیع بار بین شمع‌ها در یک گروه شمع:

زمانی که بارگذاری بر روی گروه شمع، از بارهای قائم بدون خروج از محوری (یا با خروج از محوری حداکثر ۰/۶۷۵) تشکیل شده باشد و دال سرشمع کاملاً صلب و در تماس با خاک بوده و کلیه شمع‌ها قائم و گروه شمع متقارن باشد می‌توان با دقت کافی نیروی داخلی هر یک از شمع‌ها را از رابطه زیر به دست آورد.

$$P = \frac{Q}{n} \pm \frac{M_y \cdot x}{\sum x^2} \pm \frac{M_x \cdot y}{\sum y^2}$$

در این رابطه:

$P$ : نیروی محوری هر شمع

$Q$ : بار قائم کل وارد بر گروه شمع

$M_x$ : لنگرهای وارده بر مرکز ثقل گروه شمع حول محور  $x$

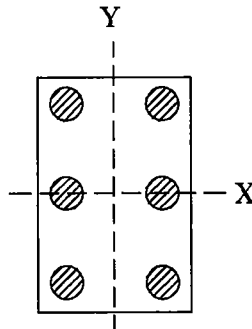
$M_y$ : لنگرهای وارده بر مرکز ثقل گروه شمع حول محور  $y$

$n$ : تعداد کل شمع‌ها

$x$ : فاصله‌ی شمع موردنظر تا مرکز گروه شمع حول محور  $x$

$y$ : فاصله‌ی شمع موردنظر تا مرکز گروه شمع حول محور  $y$

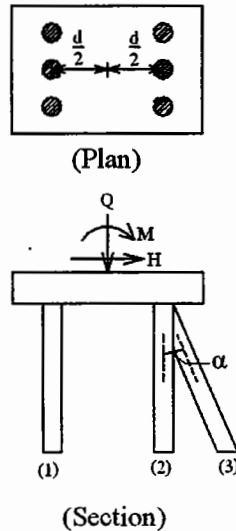
می‌باشد.



شکل (۱۰-۲۲): پلان یک گروه شمع جهت محاسبه‌ی سهم بار هر یک از شمع‌ها

مبنای فرمول فوق آن است که اتصال شمع‌ها به دال سرشمع مفصلی بوده لذا شمع‌ها تنها تحت اثر بار محوری بوده و لنگری به آنها منتقل نمی‌شود. اگر میزان وارد شدن شمع‌ها به داخل دال سرشمع از ۱۵۰ میلی‌متر کمتر باشد، می‌توان اتصال شمع‌ها به دال سرشمع را مفصلی فرض کرد.

کولمان (Culmann) در حالتی که ردیف شمع‌ها تنها از دو شمع قائم و یک شمع مورب تشکیل شده باشد، بر اساس معادلات تعادل که برای شمع‌ها تحت اثر بار محوری نوشته شده است فرمول‌های ساده‌ی زیر را ارائه نمود:



شکل (۱۰-۲۳): توزیع بار بین شمع‌ها با دو سری شمع قائم و یک سری شمع مورب

$$N_{(1)} = \frac{Q}{2} - \frac{M}{d}$$

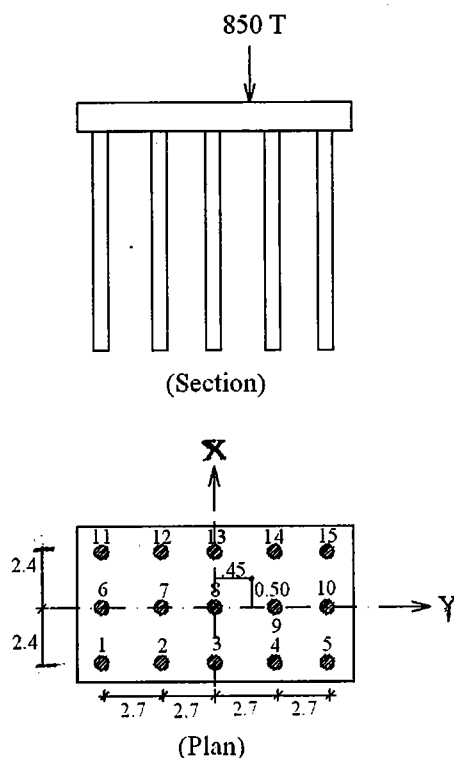
$$N_{(2)} = \frac{Q}{2} + \frac{M}{d} - H \cdot \cot \alpha$$

$$N_{(3)} = \frac{H}{\sin \alpha}$$

زاویه  $\alpha$  مثبت در نظر گرفته می‌شود اگر حرکت شمع مورب به سمت قائم، در جهت حرکت عقربه‌های ساعت باشد.

باید توجه داشت که در این قبیل روش‌های کلاسیک توزیع بار بین شمع‌ها در جهت عرضی (یعنی عمود بر صفحه‌ی تصویر) یکنواخت فرض می‌شود و مسئله از حالت سه‌بعدی به دوبعدی ساده می‌شود، به عبارت دیگر فرض بر آن است که ردیف‌های موازی شمع سهم یکسانی از کل  $Q$ ،  $H$  و  $M$  وارده به سیستم شمع را تحمل می‌کنند. علیرغم سهولت روش‌های فوق نمی‌توان تقریبی بودن آن‌ها را از نظر دور داشت. فرض مفصلی بودن اتصال شمع‌ها به سر شمع غالباً صادق نیست و لنگر خمشی از طریق سرشمع به شمع‌ها منتقل می‌شود. توزیع بار یکنواخت بین ردیف‌های شمع در جهت عرضی نیز فرضی است که صحت آن معلوم نیست. اگر بار قائم وارد بر گروه شمع، خروج از محوری زیادی داشته باشد یا لنگرهای خمشی و نیروهای افقی بزرگی به گروه شمع وارد شود و یا شمع‌های قائم و مایل (در جهات مختلف) با هم به کار رفته باشند، با توجه به تقریب‌هایی که در فرضیات روش‌های ساده موجود است نمی‌توان نیروی داخلی شمع‌ها را با دقت خوبی از این روش‌ها تعیین کرد. برای دستیابی به راه‌حل‌های دقیق‌تر از تحلیل‌های سه‌بعدی ماتریسی در قالب نرم‌افزارهای کامپیوتری استفاده می‌کنند که با توجه به مشخصات شمع‌ها نیرو، برش و ممان را در سر هر شمع مشخص می‌سازند.

مثال (۱۰-۵): یک گروه شمع به شکل زیر باری معادل ۸۵۰ تن با خروج از مرکزیت ۰/۵ متر نسبت به محور  $Y$  و ۰/۴۵ متر نسبت به محور  $X$  را تحمل می‌کند. سهم بار هریک از شمع‌ها را تعیین کنید.



شکل (۱۰-۲۴): مشخصات گروه شمع مثال (۱۰-۵)

حل: خروج از مرکزیت در دو جهت X و y از 0.67S کوچکتر است.

$$P = \frac{Q}{n} \pm \frac{M_x \cdot y}{\sum y^2} \pm \frac{M_y \cdot x}{\sum x^2}$$

$$Q = 850 \text{ T}$$

$$n = 3 \times 5 = 15$$

$$\sum y^2 = 2 \times 5 \times (2.4)^2 = 57.6 \text{ m}^4$$

$$\sum x^2 = 2 \times 3 \times (2.7)^2 + 2 \times 3 \times (5.4)^2 = 218.7 \text{ m}^4$$

$$M_x = 850 \times 0.5 = 425 \text{ ton.m}$$

$$M_y = 850 \times 0.45 = 382.5 \text{ ton.m}$$

بنابراین برای محاسبه‌ی بار هر شمع خواهیم داشت:

$$\longrightarrow P_1 = \frac{850}{15} + \frac{425(-2.4)}{57.6} + \frac{382.5(-5.4)}{218.7} = 29.5 \text{ ton}$$

$$\longrightarrow P_2 = \frac{850}{15} + \frac{425(-2.4)}{57.6} + \frac{382.5(-2.7)}{218.7} = 34.2 \text{ ton}$$

$$\longrightarrow P_6 = \frac{850}{15} + 0 + \frac{382.5(-5.4)}{218.7} = 47.2 \text{ ton}$$

$$\longrightarrow P_8 = \frac{850}{15} + 0 + 0 = 56.7 \text{ ton}$$

$$\longrightarrow P_{15} = \frac{850}{15} + \frac{425(+2.4)}{57.6} + \frac{382.5(+5.4)}{218.7} = 83.8 \text{ ton}$$



این بارها در حد سرویس هستند که برای طراحی مقطع شمع و تعیین ظرفیت باربری هر یک باید این بارها به حد نهایی برده شوند.

مراجع برای مطالعه بیشتر

- [1] Pile Design and Construction Practice, Tomlinson M.J., 1981, Viewpoint Publication.
- [2] Foundation Engineering Handbook, Fung H.Y., 1991, Chapman & Hall.
- [3] Foundation Analysis and Design, Bowles J.E., 1996, McGraw-Hill.
- [4] Principle of Foundation Engineering, Das B.M., 1990, PWS-KENT.

## پیوست



(در این بخش جداول، نمودارها و اشکالی که به پیوست رجوع داده شده‌اند به تفکیک فصل آمده است.)

## لیست پیوست‌های فصل دوم

صفحه	عنوان پیوست	شرح
۱۸۵	پ-۲-۱	نمونه‌ای از گزارش نمونه‌برداری
۱۸۶	پ-۲-۲	شکل آزمایش CPT دینامیکی

## لیست پیوست‌های فصل سوم

صفحه	عنوان پیوست	شرح
۱۸۷	پ-۳-۱	نمودار ضرایب ظرفیت باربری ترزاقی
۱۸۷	پ-۳-۲	نمودار ضرایب ظرفیت باربری اصلاح شده‌ی ترزاقی-وسیک
۱۸۸	پ-۳-۳	جدول ضرایب ظرفیت باربری وسیک
۱۸۹	پ-۳-۴	جدول ضرایب ظرفیت باربری ترزاقی
۱۸۹	پ-۳-۵	جدول ضرایب ظرفیت باربری میرهوف، هانسن و وسیک
۱۹۰	پ-۳-۶	فرمول ضرایب ظرفیت باربری به روش هانسن
۱۹۱	پ-۳-۷	جدول ضرایب ظرفیت باربری برای شالوده‌هایی روی شیب
۱۹۲	پ-۳-۸	خرابی فونداسیون یک سیلو بر اثر شکست ظرفیت باربری
۱۹۲	پ-۳-۹	الگوی شکست برشی کلی در زیر یک پی مستطیلی
۱۹۲	پ-۳-۱۰	الگوی شکست برشی محلی در زیر یک پی مستطیلی
۱۹۳	پ-۳-۱۱	الگوی شکست برش پانچ در پی مستطیلی بر خاک ماسه‌ای شل
۱۹۳	پ-۳-۱۲	شکست برش پانچ در زیر پی مستطیلی بر خاک ماسه‌ای متراکم
۱۹۴	پ-۳-۱۳	شکست برش پانچ در زیر یک پی مستطیلی عمیق

## لیست پیوست‌های فصل چهارم

صفحه	عنوان پیوست	شرح
۱۹۵	پ-۴-۱	جدول پارامترهای الاستیک خاک‌های مختلف
۱۹۵	پ-۴-۲	جدول مقادیر ضریب پواسون برای انواع مختلف خاک

## لیست پیوست‌های فصل ششم

صفحه	عنوان پیوست	شرح
۱۹۶	پ-۶-۱	نمودار تعیین خط تنش صفر در پی‌های تحت لنگر دوجانبه

## لیست پیوست‌های فصل نهم

صفحه	عنوان پیوست	شرح
۱۹۷	پ-۹-۱	جدول مقادیر ضریب فشار محرک کولمب
۱۹۸	پ-۹-۲	جدول مقادیر ضرایب فشار مقاوم کولمب
۱۹۹	پ-۹-۳	جدول ضرایب فشار محرک زمین در روش رانکین
۱۹۹	پ-۹-۴	جدول ضرایب فشار مقاوم زمین در روش رانکین
۲۰۰	پ-۹-۵	جدول مقادیر زاویه‌ی اصطکاک

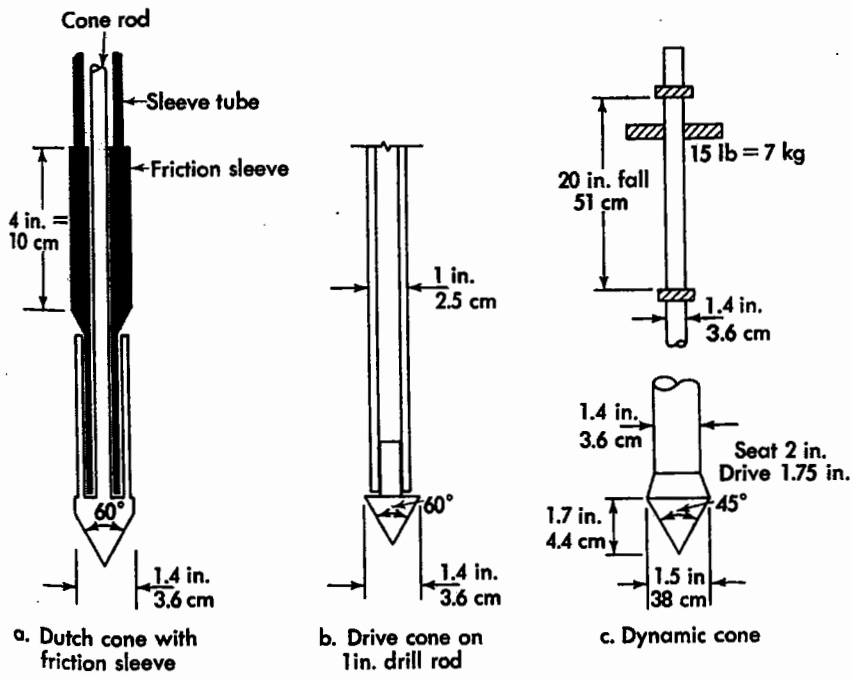
## لیست پیوست‌های فصل دهم

ردیف	شماره پیوست	شرح
۲۰۱	پ-۱۰-۱	مقادیر ضریب ظرفیت باربری در شمع‌ها

Date Drilled: 6/17/96		Water Depth: >21.0						
Drilled By: Geo Sec		Date Measured: 06/17/96						
Drilling Method: HSA 6"		Reference Elevation: 783.0						
Logged By: Mike Laney		Datum: MSL						
Depth (feet)	Sample Type	Sample Number	Blow Counts (blows/feet)	Graphic Log	SOIL DESCRIPTION AND CLASSIFICATION	Dry Density (pcf)	Moisture Content (%)	Additional Tests
7.80	1	10			SILTY SAND (SM): brown, moist, fine sand, trace coarse sand and fine gravel medium dense			
5	2	21			SAND (SP): brown, moist, medium dense, fine to medium sand	110	5.2	
7.75								
10	3	42			olive-brown, dense, fine to coarse sand, some fine gravel			
7.70								
15	4	50.5			SANDY GRAVEL (GP): gray, moist, very dense, fine to coarse sand, fine to coarse gravel to 3 inches			
7.65								
20	5	90			SAND with GRAVEL (SP): olive-brown, moist, very dense, fine to coarse sand, fine to coarse gravel to 2 inches			
					Boring terminated at 21.0 feet Groundwater not encountered Hole backfilled and tamped using soil from cuttings			
PROJECT NO.					LOG OF BORING B-39			PLATE A-40

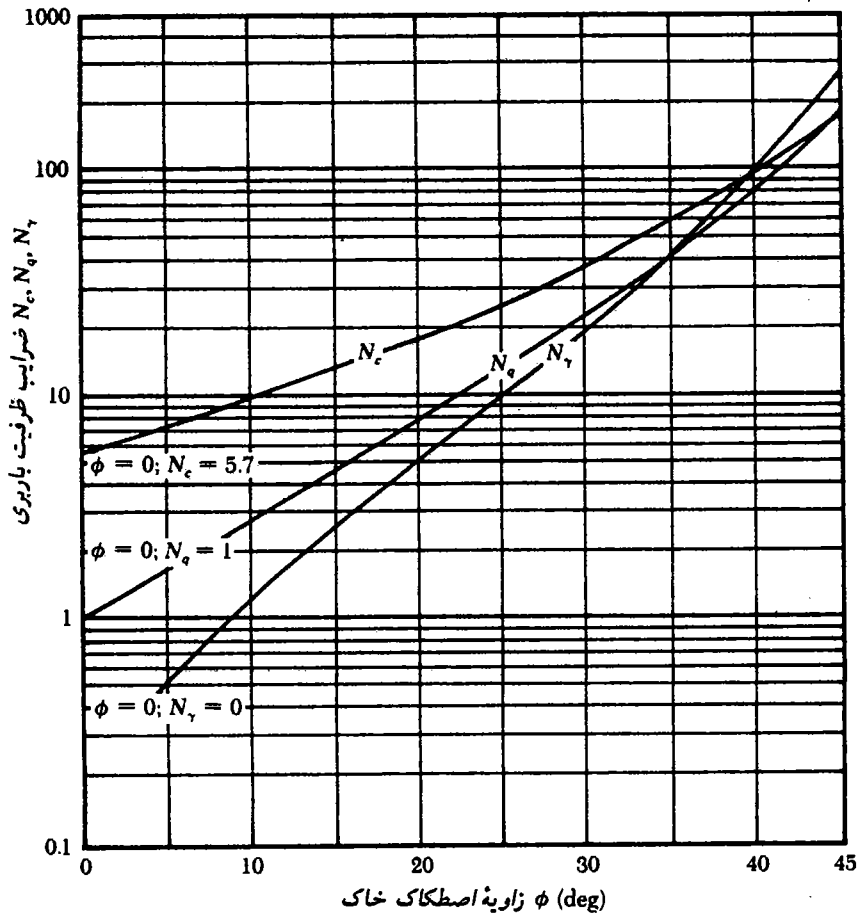
Figure 3.14 A boring log. Samples 2 and 4 were obtained using a heavy-wall sampler, and the corresponding blow counts are the number of hammer blows required to drive the sampler. Samples 1, 3, and 5 are standard penetration tests, and the corresponding blow counts are the  $N_{60}$  values, as discussed later in this chapter. (Kleinfelder, Inc.)

شکل (پ-۲-۱): نمونه‌ای از گزارش نمونه‌برداری

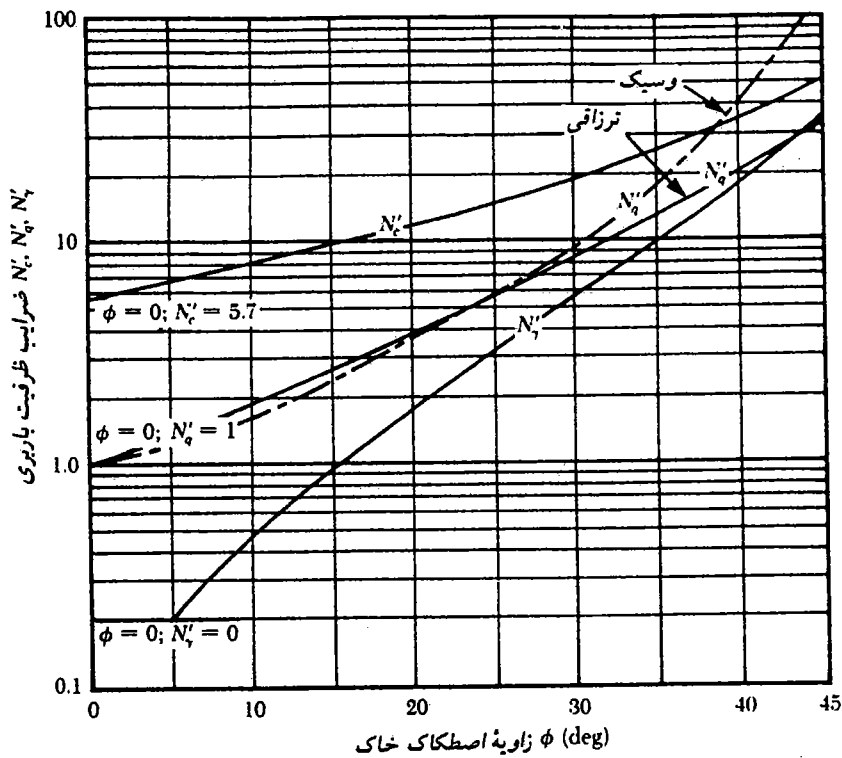


Penetrometers.

شکل (پ-۲-۲): آزمایش CPT دینامیکی



شکل (پ-۳-۱): ضرایب ظرفیت باربری ترزاقی برای گسیختگی برشی کلی



شکل (پ-۳-۲): ضرایب ظرفیت باربری اصلاح شدهی ترزاقی-وسیک برای گسیختگی برشی موضعی

جدول (پ-۳-۳): ضرایب ظرفیت باربری (وسیک ۱۹۷۳)

$\phi$	$N_c$	$N_q$	$N_\gamma$	$N_q/N_c$	$\tan \phi$
0	5.14	1.00	0.00	0.20	0.00
1	5.38	1.09	0.07	0.20	0.02
2	5.63	1.20	0.15	0.21	0.03
3	5.90	1.31	0.24	0.22	0.05
4	6.19	1.43	0.34	0.23	0.07
5	6.49	1.57	0.45	0.24	0.09
6	6.81	1.72	0.57	0.25	0.11
7	7.16	1.88	0.71	0.26	0.12
8	7.53	2.06	0.86	0.27	0.14
9	7.92	2.25	1.03	0.28	0.16
10	8.35	2.47	1.22	0.30	0.18
11	8.80	2.71	1.44	0.31	0.19
12	9.28	2.97	1.69	0.32	0.21
13	9.81	3.26	1.97	0.33	0.23
14	10.37	3.59	2.29	0.35	0.25
15	10.98	3.94	2.65	0.36	0.27
16	11.63	4.34	3.06	0.37	0.29
17	12.34	4.77	3.53	0.39	0.31
18	13.10	5.26	4.07	0.40	0.32
19	13.93	5.80	4.68	0.42	0.34
20	14.83	6.40	5.39	0.43	0.36
21	15.82	7.07	6.20	0.45	0.38
22	16.88	7.82	7.13	0.46	0.40
23	18.05	8.66	8.20	0.48	0.42
24	19.32	9.60	9.44	0.50	0.45
25	20.72	10.66	10.88	0.51	0.47
26	22.25	11.85	12.54	0.53	0.49
27	23.94	13.20	14.47	0.55	0.51
28	25.80	14.72	16.72	0.57	0.53
29	27.86	16.44	19.34	0.59	0.55
30	30.14	18.40	22.40	0.61	0.58
31	32.67	20.63	25.99	0.63	0.60
32	35.49	23.18	30.22	0.65	0.62
33	38.64	26.09	35.19	0.68	0.65
34	42.16	29.44	41.06	0.70	0.67
35	46.12	33.30	48.03	0.72	0.70
36	50.59	37.75	56.31	0.75	0.73
37	55.63	42.92	66.19	0.77	0.75
38	61.35	48.93	78.03	0.80	0.78
39	67.87	55.96	92.25	0.82	0.81
40	75.31	64.20	109.41	0.85	0.84
41	83.86	73.90	130.22	0.88	0.87
42	93.71	85.38	155.55	0.91	0.90
43	105.11	99.02	186.54	0.94	0.93
44	118.37	115.31	224.64	0.97	0.97
45	133.88	134.88	271.76	1.01	1.00
46	152.10	158.51	330.35	1.04	1.04
47	173.64	187.21	403.67	1.08	1.07
48	199.26	222.31	496.01	1.12	1.11
49	229.93	265.51	613.16	1.15	1.15
50	266.89	319.07	762.89	1.20	1.19



جدول (پ-۳-۴): جدول ضرایب ظرفیت باربری ترزاقی

**the Terzaghi equations**

Values of  $N_\gamma$  for  $\phi$  of 34 and 48° are original Terzaghi values and used to back-compute  $K_{\gamma\gamma}$  for forward computations of  $N_\gamma$  by author

$\phi$ , deg	$N_c$	$N_q$	$N_\gamma$	$K_{\gamma\gamma}$
0	5.7	1.0	0.0	10.8
5	7.3	1.6	0.5	12.2
10	9.6	2.7	1.2	14.7
15	12.9	4.4	2.5	18.6
20	17.7	7.4	5.0	25.0
25	25.1	12.7	9.7	35.0
30	37.2	22.5	19.7	52.0
34	52.6	36.5	36.0	
35	57.8	41.4	42.4	82.0
40	95.7	81.3	100.4	141.0
45	172.3	173.3	297.5	298.0
48	258.3	287.9	780.1	
50	347.5	415.1	1153.2	800.0

جدول (پ-۳-۵): ضرایب ظرفیت باربری میرهوف، هانسن و وسیک

**Bearing-capacity factors for the Meyerhof, Hansen, and Vesic bearing-capacity equations**

Note that  $N_c$  and  $N_q$  are the same for all three methods; subscripts identify author for  $N_\gamma$

$\phi$	$N_c$	$N_q$	$N_{\gamma(B)}$	$N_{\gamma(M)}$	$N_{\gamma(V)}$	$N_q/N_c$	$2 \tan \phi (1 - \sin \phi)^2$
0	5.14*	1.0	0.0	0.0	0.0	0.195	0.000
5	6.49	1.6	0.1	0.1	0.4	0.242	0.146
10	8.34	2.5	0.4	0.4	1.2	0.296	0.241
15	10.97	3.9	1.2	1.1	2.6	0.359	0.294
20	14.83	6.4	2.9	2.9	5.4	0.431	0.315
25	20.71	10.7	6.8	6.8	10.9	0.514	0.311
26	22.25	11.8	7.9	8.0	12.5	0.533	0.308
28	25.79	14.7	10.9	11.2	16.7	0.570	0.299
30	30.13	18.4	15.1	15.7	22.4	0.610	0.289
32	35.47	23.2	20.8	22.0	30.2	0.653	0.276
34	42.14	29.4	28.7	31.1	41.0	0.698	0.262
36	50.55	37.7	40.0	44.4	56.2	0.746	0.247
38	61.31	48.9	56.1	64.0	77.9	0.797	0.231
40	75.25	64.1	79.4	93.6	109.3	0.852	0.214
45	133.73	134.7	200.5	262.3	271.3	1.007	0.172
50	266.50	318.5	567.4	871.7	761.3	1.195	0.131

\* =  $\pi + 2$  as limit when  $\phi \rightarrow 0^\circ$ .

Slight differences in above table can be obtained using program BEARING.EXE on diskette depending on computer used and whether or not it has floating point.

شکل (پ-۳-۶): فرمول ضرایب ظرفیت باربری به روش هانسن

Shape factors	Depth factors
$s_{c(H)} = 0.2 \frac{B'}{L'} \quad (\phi = 0^\circ)$	$d_c = 0.4k \quad (\phi = 0^\circ)$
$s_{c(W)} = 1.0 + \frac{N_c}{N_c} \cdot \frac{B'}{L'}$	$d_c = 1.0 + 0.4k$
$s_{c(V)} = 1.0 + \frac{N_c}{N_c} \cdot \frac{B}{L}$	$k = D/B \text{ for } D/B \leq 1$
$s_c = 1.0 \text{ for strip}$	$k = \tan^{-1}(D/B) \text{ for } D/B > 1$
	$k \text{ in radians}$
$s_{q(H)} = 1.0 + \frac{B'}{L'} \sin \phi$	$d_q = 1 + 2 \tan \phi (1 - \sin \phi)^2 k$
$s_{q(V)} = 1.0 + \frac{B}{L} \tan \phi$	$k \text{ defined above}$
for all $\phi$	
$s_{\gamma(H)} = 1.0 - 0.4 \frac{B'}{L'} \geq 0.6$	$d_\gamma = 1.00 \text{ for all } \phi$
$s_{\gamma(V)} = 1.0 - 0.4 \frac{B}{L} \geq 0.6$	

Notes:

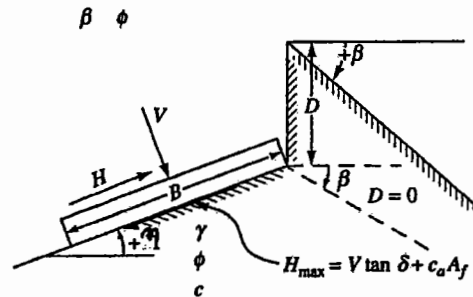
- Note use of "effective" base dimensions  $B', L'$  by Hansen but not by Vesic.
- The values above are consistent with either a vertical load or a vertical load accompanied by a horizontal load  $H_B$ .
- With a vertical load and a load  $H_L$  (and either  $H_B = 0$  or  $H_B > 0$ ) you may have to compute two sets of shape  $s_i$  and  $d_i$  as  $s_{iB}, s_{iL}$  and  $d_{iB}, d_{iL}$ . For  $i, L$  subscripts of Eq. (4-2), presented in Sec. 4-6, use ratio  $L'/B'$  or  $D/L'$ .

Inclination factors	Ground factors (base on slope)
$i_c = 0.5 - \sqrt{1 - \frac{H_i}{A_f c_a}}$	$g_c = \frac{\beta^\circ}{147^\circ}$
$i_\gamma = i_q - \frac{1 - i_q}{N_q - 1}$	$g_\gamma = 1.0 - \frac{\beta^\circ}{147^\circ}$
$i_q = \left[ 1 - \frac{0.5 H_i}{V + A_f c_a \cot \phi} \right]^{1.2}$	$g_q = g_\gamma = (1 - 0.5 \tan \beta)^\beta$
$2 \leq \alpha_1 \leq 5$	
Base factors (tilted base)	
$i_\gamma = \left[ 1 - \frac{0.7 H_i}{V + A_f c_a \cot \phi} \right]^{1.2}$	$b'_c = \frac{\eta^\circ}{147^\circ} \quad (\phi = 0)$
$i_\gamma = \left[ 1 - \frac{(0.7 - \eta^\circ/45^\circ) H_i}{V + A_f c_a \cot \phi} \right]^{1.2}$	$b'_c = 1 - \frac{\eta^\circ}{147^\circ} \quad (\phi > 0)$
$2 \leq \alpha_2 \leq 5$	$b_\gamma = \exp(-2.7 \eta \tan \phi)$
	$b_\gamma = \exp(-2.7 \eta \tan \phi)$
	$\eta \text{ in radians}$

Notes:

- Use  $H_i$  as either  $H_B$  or  $H_L$ , or both if  $H_L > 0$ .
- Hansen (1970) did not give an  $i_c$  for  $\phi > 0$ . The value above is from Hansen (1961) and also used by Vesic.
- Variable  $c_a$  = base adhesion, on the order of 0.6 to 1.0  $\times$  base cohesion.
- Refer to sketch for identification of angles  $\eta$  and  $\beta$ , footing depth  $D$ , location of  $H_i$  (parallel and at top of base slab; usually also produces eccentricity). Especially note  $V$  = force normal to base and is not the resultant  $R$  from combining  $V$  and  $H_i$ .

Notes:  $\beta + \eta = 90^\circ$  (Both  $\beta$  and  $\eta$  have signs (+) shown.)



For:  $L/B \leq 2$  use  $\phi_{tr}$

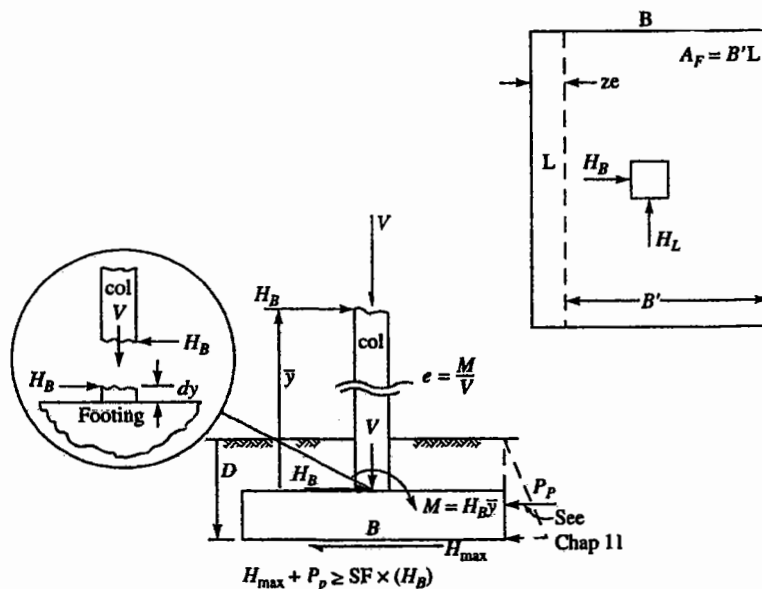
$L/B > 2$  use  $\phi_{ps} = 1.5 \phi_{tr} - 17^\circ$

$\phi_{tr} \leq 34^\circ$  use  $\phi_{tr} = \phi_{ps}$

$\delta$  = friction angle between base and soil ( $.5\phi \leq \delta \leq \phi$ )

$A_f = B'L'$  (effective area)

$c_a$  = base adhesion (0.6 to 1.0c)



$$H_{max} + P_p \geq SF \times (H_B)$$

جدول (پ-۳-۷): ضرایب ظرفیت باربری برای شالوده‌هایی که بر روی شیب قرار دارند

**Bearing capacity  $N'_{cs}$ ,  $N'_q$  for footings on or adjacent to a slope**

Refer to Fig. 4-4 for variable identification. Base values ( $\beta = 0$ ) may be used when length or area ratios  $> 1$  or when  $b/B > 1.5$  to 2.0 (approximate). Values given should cover usual range of footing locations and depths of embedment.

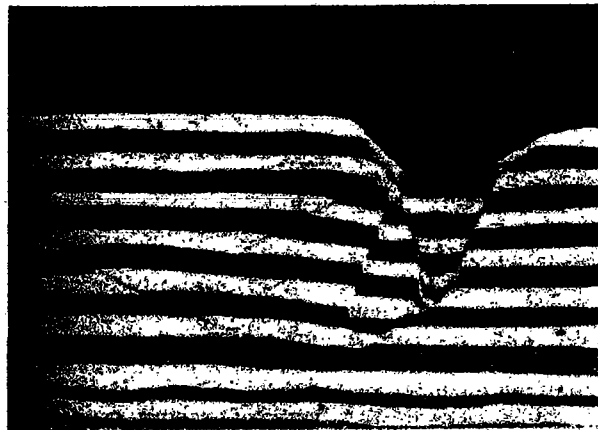
$\beta \downarrow$	$D/B = 0$ $b/B = 0$					$D/B = 0.75$ $b/B = 0$					$D/B = 1.50$ $b/B = 0$				
	$\phi = 0$	10	20	30	40	0	10	20	30	40	0	10	20	30	40
$0^\circ$	$N'_c = 5.14$ $N'_q = 1.03$	8.35 2.47	14.83 6.40	30.14 18.40	75.31 64.20	5.14 1.03	8.35 2.47	14.83 6.40	30.14 18.40	75.31 64.20	5.14 1.03	8.25 2.47	14.83 6.40	30.14 18.40	75.31 64.20
$10^\circ$	4.89 1.03	7.80 2.47	13.37 6.40	26.80 18.40	64.42 64.20	5.14 0.92	8.35 1.95	14.83 4.43	30.14 11.16	75.31 33.94	5.14 1.03	8.35 2.47	14.83 5.85	30.14 14.13	75.31 40.81
$20^\circ$	4.63 1.03	7.28 2.47	12.39 6.40	23.78 18.40	55.01 64.20	5.14 0.94	8.35 1.90	14.83 4.11	30.14 9.84	66.81 28.21	5.14 1.03	8.35 2.47	14.83 5.65	30.14 12.93	75.31 35.14
$25^\circ$	4.51 1.03	7.02 2.47	11.82 6.40	22.38 18.40	50.80 64.20	5.14 0.92	8.35 1.82	14.83 3.85	28.76 9.00	62.18 25.09	5.14 1.03	8.35 2.47	14.83 5.39	30.14 12.04	73.57 31.80
$30^\circ$	4.38 1.03	6.77 2.47	11.28 6.40	21.05 18.40	46.88 64.20	5.14 0.88	8.35 1.71	14.83 3.54	27.14 8.08	57.76 21.91	5.14 1.03	8.35 2.47	14.83 5.04	30.14 10.99	68.64 28.33
$60^\circ$	3.62 1.03	5.33 2.47	8.33 6.40	14.34 18.40	28.56 64.20	4.70 0.37	6.83 0.63	10.55 1.17	17.85 2.36	34.84 5.52	5.14 0.62	8.34 1.04	12.76 1.83	21.37 3.52	41.12 7.80

$\beta \downarrow$	$D/B = 0$ $b/B = 0.75$					$D/B = 0.75$ $b/B = 0.75$					$D/B = 1.50$ $b/B = 0.75$				
	0	10	20	30	40	0	10	20	30	40	0	10	20	30	40
$10^\circ$	5.14 1.03	8.33 2.47	14.34 6.40	28.02 18.40	66.60 64.20	5.14 1.03	8.35 2.34	14.83 5.34	30.14 13.47	75.31 40.83	5.14 1.03	8.35 2.47	14.83 6.40	30.14 15.79	75.31 45.45
$20^\circ$	5.14 1.03	8.31 2.47	13.90 6.40	26.19 18.40	59.31 64.20	5.14 1.03	8.35 2.47	14.83 6.04	30.14 14.39	71.11 40.88	5.14 1.03	8.35 2.47	14.83 6.40	30.14 16.31	75.31 43.96
$25^\circ$	5.14 1.03	8.29 2.47	13.69 6.40	25.36 18.40	56.11 64.20	5.14 1.03	8.35 2.47	14.83 6.27	30.14 14.56	67.49 40.06	5.14 1.03	8.35 2.47	14.83 6.40	30.14 16.20	75.31 42.35
$30^\circ$	5.14 1.03	8.27 2.47	13.49 6.40	24.57 18.40	53.16 64.20	5.14 1.03	8.35 2.47	14.83 6.40	30.14 14.52	64.04 38.72	5.14 1.03	8.35 2.47	14.83 6.40	30.14 15.85	74.92 40.23
$60^\circ$	5.14 1.03	7.94 2.47	12.17 6.40	20.43 18.40	39.44 64.20	5.14 1.03	8.35 2.47	14.38 5.14	23.94 10.05	45.72 22.56	5.14 1.03	8.35 2.47	14.83 4.97	27.46 9.41	52.00 20.33
$\beta \downarrow$	$D/B = 0$ $b/B = 1.50$					$D/B = 0.75$ $b/B = 1.50$					$D/B = 1.50$ $b/B = 1.50$				
	0	10	20	30	40	0	10	20	30	40	0	10	20	30	40
$10^\circ$	5.14 1.03	8.35 2.47	14.83 6.40	29.24 18.40	68.78 64.20	5.14 1.03	8.35 2.47	14.83 6.01	30.14 15.39	75.31 47.09	5.14 1.03	8.35 2.47	14.83 6.40	30.14 17.26	75.31 49.77
$20^\circ$	5.14 1.03	8.35 2.47	14.83 6.40	28.59 18.40	63.60 64.20	5.14 1.03	8.35 2.47	14.83 6.40	30.14 18.40	75.31 53.21	5.14 1.03	8.35 2.47	14.83 6.40	30.14 18.40	75.31 52.58
$25^\circ$	5.14 1.03	8.35 2.47	14.83 6.40	28.33 18.40	61.41 64.20	5.14 1.03	8.35 2.47	14.83 6.40	30.14 18.40	72.80 55.20	5.14 1.03	8.35 2.47	14.83 6.40	30.14 18.40	75.31 52.97
$30^\circ$	5.14 1.03	8.35 2.47	14.83 6.40	28.09 18.40	59.44 64.20	5.14 1.03	8.35 2.47	14.83 6.40	30.14 18.40	70.32 56.41	5.14 1.03	8.35 2.47	14.83 6.40	30.14 18.40	75.31 52.63
$60^\circ$	5.14 1.03	8.35 2.47	14.83 6.40	26.52 18.40	50.32 64.20	5.14 1.03	8.35 2.47	14.83 6.40	30.03 18.40	56.60 46.18	5.14 1.03	8.35 2.47	14.83 6.40	30.14 16.72	62.88 36.17



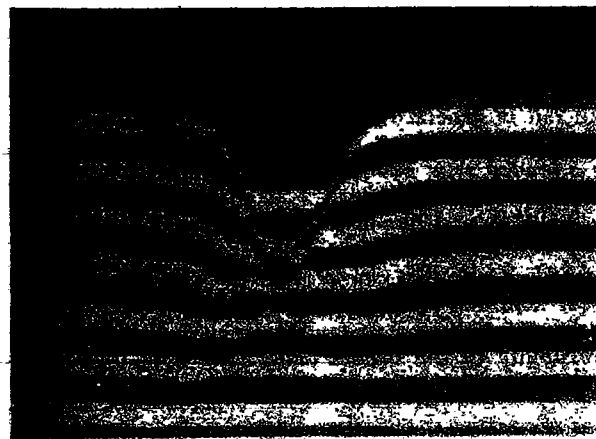
Bearing capacity failure of a silo foundation. (From Tachebotariouff, 1951.)

شکل (پ-۳-۸): خرابی فونداسیون یک سیلو بر اثر شکست ظرفیت باربری



General shear failure pattern under a rectangular footing on dense sand ( $D_r = 100\%$ ). (From De Beer and Vesic, 1958.)

شکل (پ-۳-۹): الگوی شکست برشی کلی در زیر یک پی مستطیلی



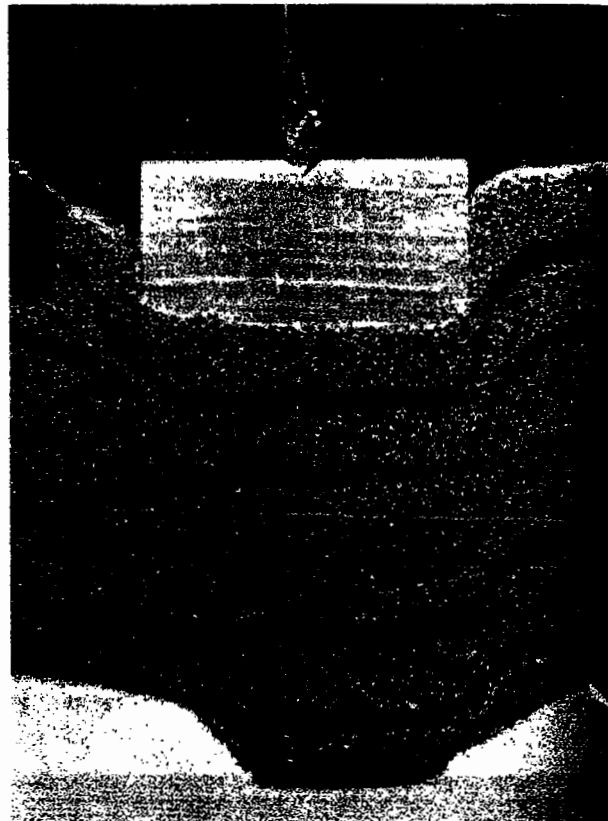
Local shear failure pattern under a rectangular footing on medium dense sand ( $D_r = 47\%$ ). (From De Beer and Vesic, 1958.)

شکل (پ-۳-۱۰): الگوی شکست برشی محلی در زیر یک پی مستطیلی



Punching shear failure pattern under a rectangular foundation on the surface of loose sand ( $D_r = 15\%$ ). (From De Beer and Vesic, 1958.)

شکل (پ-۳-۱۱): الگوی شکست برش پانچ در زیر یک پی مستطیلی و بر روی سطح ماسه‌ای شل



Punching shear failure of a rectangular footing on dense sand underlain by soft clay. (From Vesic, 1970.)

شکل (پ-۳-۱۲): الگوی شکست برش پانچ در زیر یک پی مستطیلی و بر روی سطح ماسه‌ای متراکم



Punching shear failure under a deep rectangular foundation in dense sand ( $D_r = 90\%$ ,  $B = 1.5$  in,  $D = 15$  in). (From Vesic, 1963a.)

شکل (پ-۳-۱۳): شکست برش پانچ در زیر یک پی مستطیلی عمیق

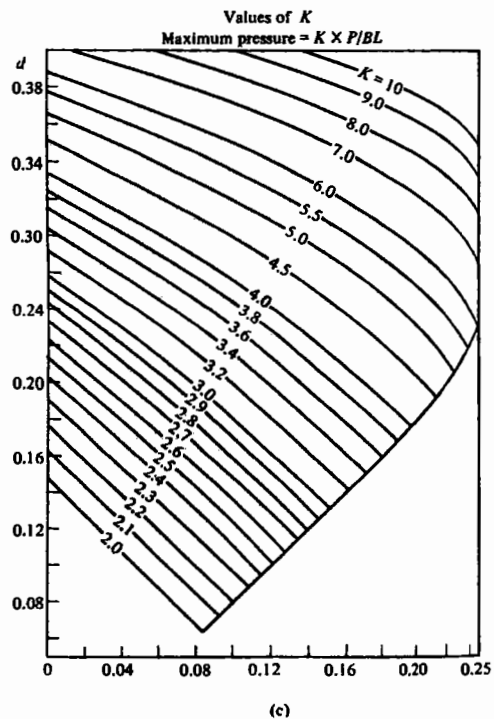
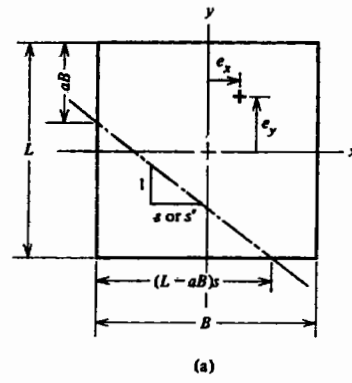
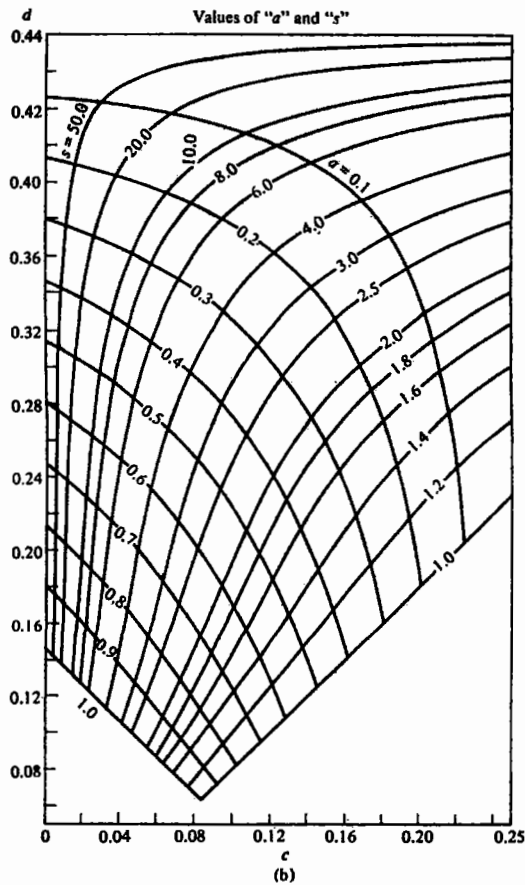
جدول (پ-۴-۱): پارامترهای الاستیک خاک‌های مختلف

نوع خاک	$E_s$ ضریب الاستیسیته		$\mu$ نسبت پواسون
	$MN/m^2$	$lb/in.^2$	
ماسه شل Loose sand	10.35- 24.15	1,500- 3,500	0.20-0.40
ماسه با تراکم متوسط Medium dense sand	17.25- 27.60	2,500- 4,000	0.25-0.40
ماسه متراکم Dense sand	34.50- 55.20	5,000- 8,000	0.30-0.45
ماسه لای‌دار Silty sand	10.35- 17.25	1,500- 2,500	0.20-0.40
ماسه و شن Sand and gravel	69.00-172.50	10,000-25,000	0.15-0.35
رس نرم Soft clay	2.07- 5.18	300- 750	
رس متوسط Medium clay	5.18- 10.35	750- 1,500	0.20-0.50
رس سفت Stiff clay	10.35- 24.15	1,500- 3,500	

جدول (پ-۴-۲): مقادیر ضریب پواسون برای انواع مختلف خاک

Values or value ranges for Poisson's ratio  $\mu$ 

Type of soil	$\mu$
Clay, saturated	0.4-0.5
Clay, unsaturated	0.1-0.3
Sandy clay	0.2-0.3
Silt	0.3-0.35
Sand, gravelly sand	-0.1-1.00
commonly used	0.3-0.4
Rock	0.1-0.4 (depends somewhat on type of rock)
Loess	0.1-0.3
Ice	0.36
Concrete	0.15
Steel	0.33



Method of finding line of zero pressure beneath eccentrically loaded rigid footings. (a) Identification of terms; (b) curves to find line of zero pressure; (c) curves to find maximum soil pressure. (Courtesy Prof. H. J. Plock.)

Notes:

$$c = \frac{e x}{B} \quad d = \frac{e y}{L}$$

To use charts interchange c and d if c > d for rectangle s' = (B/L)

If not certain of location of a B compute approximate line of zero pressure using Eq. 16.7—actual line is somewhat closer to resultant loads.

Maximum soil pressure =  $K q_{av}$ ;  $q_{av} = P/A_{total}$

شکل (پ-۶-۱): نمودار تعیین خط تنش صفر در پی‌های تحت لنگر دوجانبه



جدول (پ-۹-۱): مقادير ضريب فشار محرک کولمب

**Coulomb active earth pressure coefficients  $K_a$**

		ALPHA = 90				BETA = -10				
$\delta$	$\phi =$	26	28	30	32	34	36	38	40	42
0		0.354	0.328	0.304	0.281	0.259	0.239	0.220	0.201	0.184
16		0.311	0.290	0.270	0.252	0.234	0.216	0.200	0.184	0.170
17		0.309	0.289	0.269	0.251	0.233	0.216	0.200	0.184	0.169
20		0.306	0.286	0.267	0.249	0.231	0.214	0.198	0.183	0.169
22		0.304	0.285	0.266	0.248	0.230	0.214	0.198	0.183	0.168

		ALPHA = 90				BETA = -5				
$\delta$	$\phi =$	26	28	30	32	34	36	38	40	42
0		0.371	0.343	0.318	0.293	0.270	0.249	0.228	0.209	0.191
16		0.328	0.306	0.284	0.264	0.245	0.226	0.209	0.192	0.176
17		0.327	0.305	0.283	0.263	0.244	0.226	0.208	0.192	0.176
20		0.324	0.302	0.281	0.261	0.242	0.224	0.207	0.191	0.175
22		0.322	0.301	0.280	0.260	0.242	0.224	0.207	0.191	0.175

		ALPHA = 90				BETA = 0				
$\delta$	$\phi =$	26	28	30	32	34	36	38	40	42
0		0.390	0.361	0.333	0.307	0.283	0.260	0.238	0.217	0.198
16		0.349	0.324	0.300	0.278	0.257	0.237	0.218	0.201	0.184
17		0.348	0.323	0.299	0.277	0.256	0.237	0.218	0.200	0.183
20		0.345	0.320	0.297	0.276	0.255	0.235	0.217	0.199	0.183
22		0.343	0.319	0.296	0.275	0.254	0.235	0.217	0.199	0.183

		ALPHA = 90				BETA = 5				
$\delta$	$\phi =$	26	28	30	32	34	36	38	40	42
0		0.414	0.382	0.352	0.323	0.297	0.272	0.249	0.227	0.206
16		0.373	0.345	0.319	0.295	0.272	0.250	0.229	0.210	0.192
17		0.372	0.344	0.318	0.294	0.271	0.249	0.229	0.210	0.192
20		0.370	0.342	0.316	0.292	0.270	0.248	0.228	0.209	0.191
22		0.369	0.341	0.316	0.292	0.269	0.248	0.228	0.209	0.191

		ALPHA = 90				BETA = 10				
$\delta$	$\phi =$	26	28	30	32	34	36	38	40	42
0		0.443	0.407	0.374	0.343	0.314	0.286	0.261	0.238	0.216
16		0.404	0.372	0.342	0.315	0.289	0.265	0.242	0.221	0.201
17		0.404	0.371	0.342	0.314	0.288	0.264	0.242	0.221	0.201
20		0.402	0.370	0.340	0.313	0.287	0.263	0.241	0.220	0.201
22		0.401	0.369	0.340	0.312	0.287	0.263	0.241	0.220	0.201

		ALPHA = 90				BETA = 15				
$\delta$	$\phi =$	26	28	30	32	34	36	38	40	42
0		0.482	0.440	0.402	0.367	0.334	0.304	0.276	0.251	0.227
16		0.447	0.408	0.372	0.340	0.310	0.283	0.258	0.234	0.213
17		0.447	0.407	0.372	0.339	0.310	0.282	0.257	0.234	0.212
20		0.446	0.406	0.371	0.338	0.309	0.282	0.257	0.234	0.212
22		0.446	0.406	0.371	0.338	0.309	0.282	0.257	0.234	0.212

جدول (پ-۹-۲): مقادير ضرايب فشار مقاوم كولمب

**Coulomb passive earth pressure coefficients  $K_p$**

		ALPHA = 90				BETA = -10				
$\delta$	$\phi =$	26	28	30	32	34	36	38	40	42
0		1.914	2.053	2.204	2.369	2.547	2.743	2.957	3.193	3.452
16		2.693	2.956	3.247	3.571	3.934	4.344	4.807	5.335	5.940
17		2.760	3.034	3.339	3.679	4.062	4.493	4.983	5.543	6.187
20		2.980	3.294	3.645	4.041	4.488	4.997	5.581	6.255	7.039
22		3.145	3.490	3.878	4.317	4.816	5.389	6.050	6.819	7.720

		ALPHA = 90				BETA = -5				
$\delta$	$\phi =$	26	28	30	32	34	36	38	40	42
0		2.223	2.392	2.577	2.781	3.004	3.250	3.523	3.826	4.163
16		3.367	3.709	4.094	4.529	5.024	5.591	6.243	7.000	7.883
17		3.469	3.828	4.234	4.694	5.218	5.820	6.516	7.326	8.277
20		3.806	4.226	4.704	5.250	5.879	6.609	7.462	8.468	9.665
22		4.064	4.532	5.067	5.684	6.399	7.236	8.222	9.397	10.809

		ALPHA = 90				BETA = 0				
$\delta$	$\phi =$	26	28	30	32	34	36	38	40	42
0		2.561	2.770	3.000	3.255	3.537	3.852	4.204	4.599	5.045
16		4.195	4.652	5.174	5.775	6.469	7.279	8.229	9.356	10.704
17		4.346	4.830	5.385	6.025	6.767	7.636	8.661	9.882	11.351
20		4.857	5.436	6.105	6.886	7.804	8.892	10.194	11.771	13.705
22		5.253	5.910	6.675	7.574	8.641	9.919	11.466	13.364	15.726

		ALPHA = 90				BETA = 5				
$\delta$	$\phi =$	26	28	30	32	34	36	38	40	42
0		2.943	3.203	3.492	3.815	4.177	4.585	5.046	5.572	6.173
16		5.250	5.878	6.609	7.464	8.474	9.678	11.128	12.894	15.076
17		5.475	6.146	6.929	7.850	8.942	10.251	11.836	13.781	16.201
20		6.249	7.074	8.049	9.212	10.613	12.321	14.433	17.083	20.468
22		6.864	7.820	8.960	10.334	12.011	14.083	16.685	20.011	24.352

		ALPHA = 90				BETA = 10				
$\delta$	$\phi =$	26	28	30	32	34	36	38	40	42
0		3.385	3.712	4.080	4.496	4.968	5.507	6.125	6.840	7.673
16		6.652	7.545	8.605	9.876	11.417	13.309	15.665	18.647	22.497
17		6.992	7.956	9.105	10.492	12.183	14.274	16.899	20.254	24.633
20		8.186	9.414	10.903	12.733	15.014	17.903	21.636	26.569	33.270
22		9.164	10.625	12.421	14.659	17.497	21.164	26.012	32.601	41.863

		ALPHA = 90				BETA = 15				
$\delta$	$\phi =$	26	28	30	32	34	36	38	40	42
0		3.913	4.331	4.807	5.352	5.980	6.710	7.563	8.570	9.768
16		8.611	9.936	11.555	13.557	16.073	19.291	23.494	29.123	36.894
17		9.139	10.590	12.373	14.595	17.413	21.054	25.867	32.409	41.603
20		11.049	12.986	15.422	18.541	22.617	28.080	35.629	46.458	62.759
22		12.676	15.067	18.130	22.136	27.506	34.930	45.584	61.626	87.354

جدول (پ-۹-۳): ضرایب فشار محرک زمین در روش رانکین

**Rankine active earth pressure coefficients  $K_a$**

$\beta$	$\phi = 26$	28	30	32	34	36	38	40	42
0	0.3905	0.3610	0.3333	0.3073	0.2827	0.2596	0.2379	0.2174	0.1982
5	0.3959	0.3656	0.3372	0.3105	0.2855	0.2620	0.2399	0.2192	0.1997
10	0.4134	0.3802	0.3495	0.3210	0.2944	0.2696	0.2464	0.2247	0.2044
15	0.4480	0.4086	0.3729	0.3405	0.3108	0.2834	0.2581	0.2346	0.2129
20	0.5152	0.4605	0.4142	0.3739	0.3381	0.3060	0.2769	0.2504	0.2262
25	0.6999	0.5727	0.4936	0.4336	0.3847	0.3431	0.3070	0.2750	0.2465
30	—	—	0.8660	0.5741	0.4776	0.4105	0.3582	0.3151	0.2784
35	—	—	—	—	—	0.5971	0.4677	0.3906	0.3340
40	—	—	—	—	—	—	—	0.7660	0.4668

جدول (پ-۹-۴): ضرایب فشار مقاوم زمین در روش رانکین

**Rankine passive earth pressure coefficients  $K_p$**

$\beta$	$\phi = 26$	28	30	32	34	36	38	40	42
0	2.5611	2.7698	3.0000	3.2546	3.5371	3.8518	4.2037	4.5989	5.0447
5	2.5070	2.7145	2.9431	3.1957	3.4757	3.7875	4.1360	4.5272	4.9684
10	2.3463	2.5507	2.7748	3.0216	3.2946	3.5980	3.9365	4.3161	4.7437
15	2.0826	2.2836	2.5017	2.7401	3.0024	3.2926	3.6154	3.9766	4.3827
20	1.7141	1.9176	2.1318	2.3618	2.6116	2.8857	3.1888	3.5262	3.9044
25	1.1736	1.4343	1.6641	1.8942	2.1352	2.3938	2.6758	2.9867	3.3328
30	—	—	0.8660	1.3064	1.5705	1.8269	2.0937	2.3802	2.6940
35	—	—	—	—	—	1.1239	1.4347	1.7177	2.0088
40	—	—	—	—	—	—	—	0.7660	1.2570

جدول (پ-۹-۵): مقادیر زاویه‌ی اصطکاک بین مواد تشکیل دهنده‌ی پی و خاک یا سنگ

**Friction angles  $\delta$  between various foundation materials and soil or rock\***

Interface materials	Friction angle, $\delta$ , degrees†
<b>Mass concrete or masonry on the following:</b>	
Clean sound rock	35°
Clean gravel, gravel-sand mixtures, coarse sand	$\phi$
Clean fine to medium sand, silty medium to coarse sand, silty or clayey gravel	$\phi$
Clean fine sand, silty or clayey fine to medium sand	$\phi$
Fine sandy silt, nonplastic silt	$\phi$
Very stiff and hard residual or preconsolidated clay	$\phi$
Medium stiff and stiff clay and silty clay	$\phi$
<b>Steel sheet piles against the following:</b>	
Clean gravel, gravel-sand mixture, well-graded rock fill with spalls	22°
Clean sand, silty sand-gravel mixture, single-size hard rock fill	17
Silty sand, gravel, or sand mixed with silt or clay	14
Fine sandy silt, nonplastic silt	11
<b>Formed concrete or concrete sheetpiling against the following:</b>	
Clean gravel, gravel-sand mixtures, well-graded rock fill with spalls	22-26
Clean sand, silty sand-gravel mixture, single-size hard rock fill	17-22
Silty sand, gravel, or sand mixed with silt or clay	17
Fine sandy silt, nonplastic silt	14
<b>Various structural materials</b>	
<b>Masonry on masonry, igneous and metamorphic rocks:</b>	
Dressed soft rock on dressed soft rock	35°
Dressed hard rock on dressed soft rock	33
Dressed hard rock on dressed hard rock	29
Masonry on wood (cross grain)	26
Steel on steel at sheet-pile interlocks	17
Wood on soil	14-16‡

\*May be stress-dependent (see text) for sand.

†Single values  $\pm 2^\circ$ . Alternate for concrete poured on soil is  $\delta = \phi$ .

‡May be higher in dense sand or if sand penetrates wood.

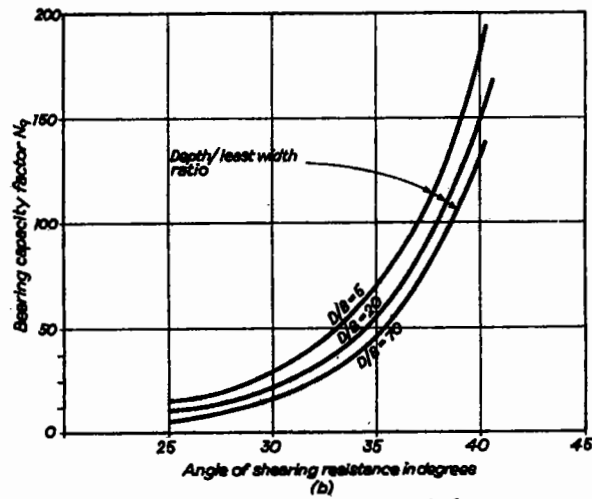
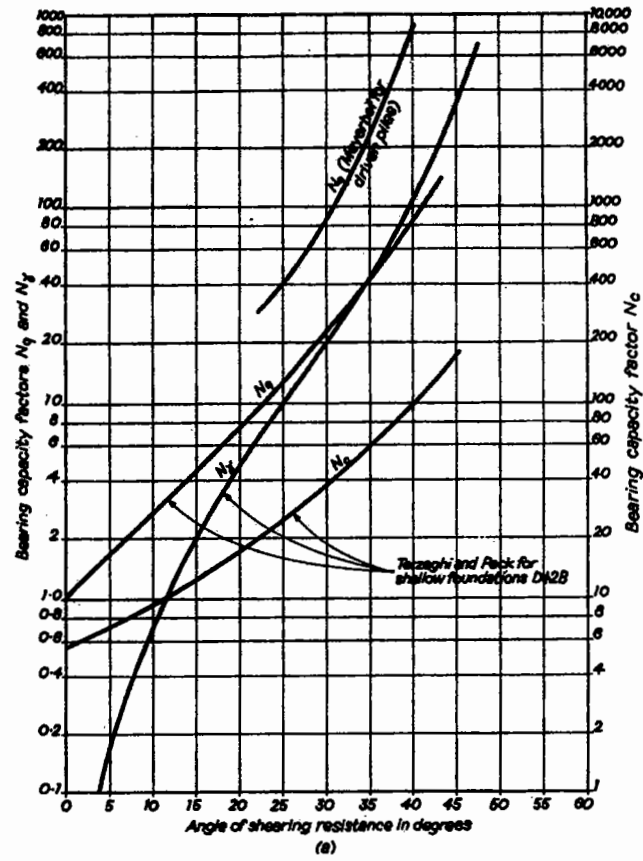


Fig. 4.14 Bearing capacity factors  
 (a) Values of  $N_q$ ,  $N_c$  and  $N_\gamma$  (after Meyerhof<sup>(4.5)</sup> and Terzaghi and Peck<sup>(4.37)</sup>) (b) Berezantsev's values of  $N_q$ <sup>(4.38)</sup>

نمودار (پ-۱۰-۱): مقادیر ضریب ظرفیت باربری در شمع‌ها

یادداشت:

A series of horizontal dotted lines for writing.